

# fly classic

## fly classic

completo sistema per informazioni, su cavi di acciaio, per applicazioni di classe: sul punto vendita, per vetrine, o integrati in sistemi di arredamento per uffici e negozi.

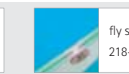
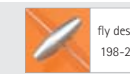
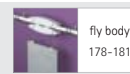
## fly classic

das komplette informationssystem auf stahlseil für hochwertige anwendungen: am pos, in auslagen oder integriert in die einrichtung von shop und büro.

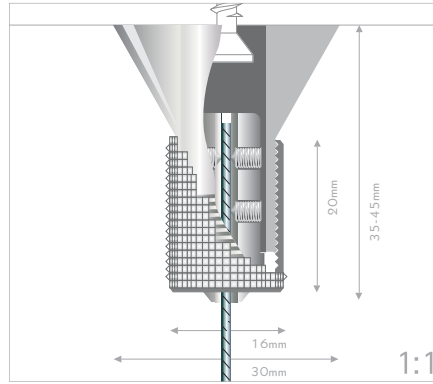
## fly classic

the complete informations system mounted on steel cable for high-class application at the pos, in shop windows or integrated in office and shop furnishing.





**FLY fix**



**IT tirante per cavi, sistema in tensione a brugola.** fissaggio a soffitto universale per cavi di acciaio, nylon o per catenelle. montare il tirante a soffitto, inserire il cavo nel morsetto e fissarlo con le brugole. regolare la tensione avvitando la parte zigrinata. **fissaggio:** tirante per cavi, sistema in tensione a brugola. **materiale:** ottone color oro, cromo e argento. **distanza dal soffitto:** variabile da 35mm a 45mm. **spessore del cavo:** max. Ø2mm.

**DE seilhalter, schraub-spannsystem.** universelle befestigung für stahlseil, kette, oder nyloschnur. halter montieren, seil mit madenschraube sichern, durch verschrauben der hülse stufenlos spannen. **befestigung:** seilhalter, schraub-spannsystem. **materiale:** messing veredelt in gold, silber und chrom. **wandabstand:** stufenlos variabel von 35mm bis 45mm. **seilstärke:** max. Ø2mm.

**EN cable support, screw-tautsystem.** universal fastener for steel cable, chain or nylon thread. mount the fastener, fix cable with allen screw, clamp stepless taut by screwing the hull. **mounting:** cable support, screw-tautsystem. **materiale:** gold-, silver- or chrome-plated brass. **wall distance:** 35mm-45mm stepless. **cable thickness:** max. Ø2mm.

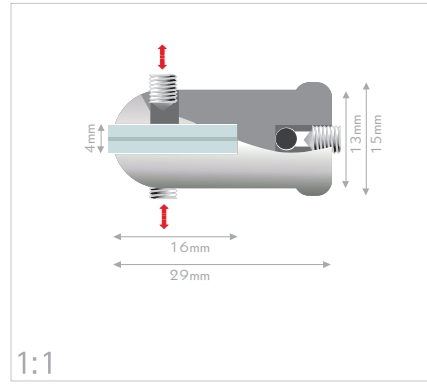
Brass				10kg	10
1.					
n° articolo   artikelnr.   product nr.					
chromo   chrom   chrome	1box	pz/st/pc			
YF3045CM	10pc				
argento   silber   silver	10pc				
YF3045AR	10pc				



**IT pinza laterale.** per pannelli su cavi di acciaio. il fissaggio del pannello e al cavo di acciaio avviene tramite le brugole. **fissaggio:** pinza laterale per cavi di acciaio, sistema a brugola. **materiale:** ottone con cromatura in color oro lucido, argento satinato o cromo lucido. **spessore del pannello:** max. 4mm. **spessore del cavo:** max. Ø2mm.

**DE paneelhalter für seil.** seitlicher halter für stahlseil. befestigung von paneel und seil mit madenschrauben. **befestigung:** seitlicher paneelhalter für seil, schraubsystem. **materiale:** gold, silber oder chrom veredeltes messing. **plattenstärke:** max. 4mm. **seilstärke:** max. Ø2mm.

**EN panel support for cable.** lateral panel support for cable. fixing of panel and cable with allen screws. **mounting:** lateral panel support for cable, screw system. **materiale:** gold-, silver- or chrome-plated brass. **panel thickness:** max 4mm. **cable thickness:** max. Ø2mm.



Brass				5kg	40
3.					
n° articolo   artikelnr.   product nr.					
chromo   chrom   chrome	1box	pz/st/pc			
YSS1529CM	40pc				
argento   silber   silver	40pc				
YSS1529AR	40pc				



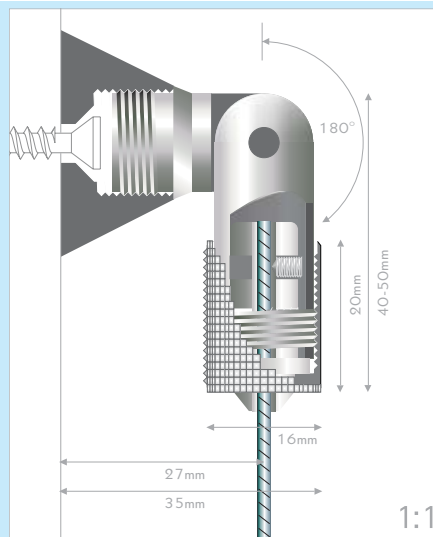
**FLY signhold**



fly



**FLY mobil**

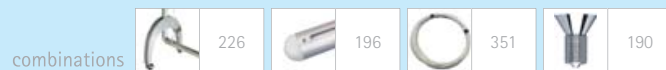


**IT tirante per cavi snodabile, sistema in tensione a brugola.** fissaggio per cavi di acciaio, nylon o catenelle. montare il tirante, inserire il cavo nel morsetto e fissarlo con le brugole. regolare la tensione avvitando la parte zigrinata. particolarmente adatto per applicazioni a parete. **fissaggio:** tirante per cavi, sistema in tensione a brugola, snodabile. **materiale:** ottone color oro, cromo e argento. **spessore del cavo:** max. Ø2mm.

**DE seilhalter, schraub-spannsystem, klappbar.** befestigung für seil, kette, oder nyloschnur. halter montieren, seil mit madenschraube sichern, durch verschrauben der hülse stufenlos spannen. besonders für wandbefestigung geeignet. **befestigung:** seilhalter, schraub-spannsystem, klappbar. **materiale:** messing veredelt in gold, silber und chrom. **seilstärke:** max. Ø2mm.

**EN foldable cable support, screw-tautsystem.** fastener for steel cable, chain or nylon thread. mount the fastener, fix cable with allen screw, clamp stepless taut by screwing the hull. **mounting:** cable support, screw-tautsystem, foldable. **materiale:** gold-, silver- or chrome-plated brass. **cable thickness:** max. Ø2mm.

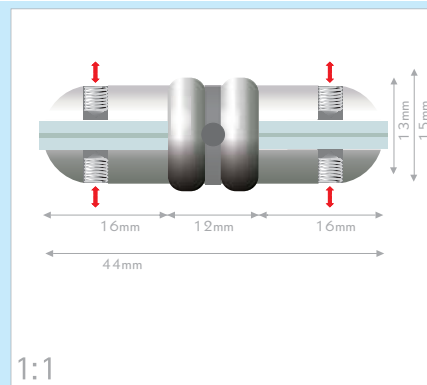
Brass				10kg	10
2.					
n° articolo   artikelnr.   product nr.					
chromo   chrom   chrome	1box	pz/st/pc			
YM3050CM	10pc				
argento   silber   silver	10pc				
YM3050AR	10pc				



**IT pinza laterale doppia.** morsetto laterale per il fissaggio su cavi di due pannelli affiancati. il fissaggio del pannello e al cavo di acciaio avviene tramite le brugole. **fissaggio:** pinza laterale doppia per cavi di acciaio, sistema a brugola. **materiale:** ottone con cromatura in color oro lucido, argento satinato o cromo lucido. **spessore del pannello:** max. 4mm. **spessore del cavo:** max. Ø2mm.

**DE paneelhalter für seil, beidseitig.** seitlicher halter für zwei paneele am stahlseil. befestigung von paneel und seil mit madenschrauben. **befestigung:** seitlicher halter für 2 paneele für seil, schraubsystem. **materiale:** gold, silber oder chrom veredeltes messing. **plattenstärke:** max. 4mm. **seilstärke:** max. Ø2mm.

**EN double panel support for cable.** lateral support for two panels for cable. fixing of panel and cable with allen screws. **mounting:** lateral support for 2 panels for cable, screw system. **materiale:** gold-, silver- or chrome-plated brass. **panel thickness:** max 4mm. **cable thickness:** max. Ø2mm.



Brass				5kg	20
4.					
n° articolo   artikelnr.   product nr.					
chromo   chrom   chrome	1box	pz/st/pc			
YSD1544CM	20pc				
argento   silber   silver	20pc				
YSD1544AR	20pc				

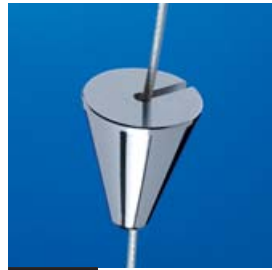


**FLY signhold double**

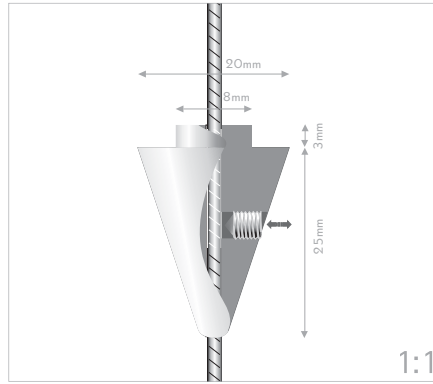


fly classic

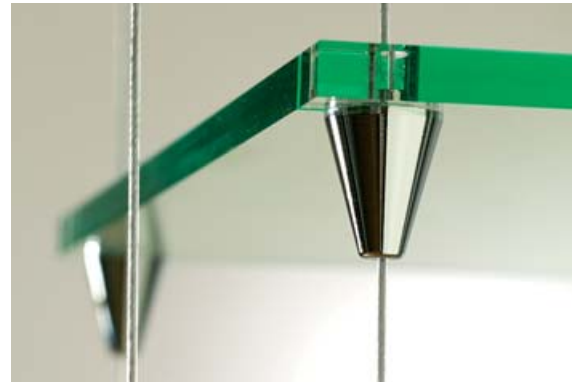




**FLY**  
pyramid



1:1



**IT** supporto per ripiani su cavi, sistema a brugola. per fissare su cavi ripiani e mensole in modo facile e sicuro. infilare il cavo in pyramid e fissarlo con la brugola. che sia in negozio, in ufficio o a casa: utilizzatelo con SHELF per le vostre creazioni più originali. fissaggio: supporto per ripiani su cavi, sistema a brugola. materiale: ottone con cromatura cromo lucido o argento satinato. spessore del cavo: max. Ø2mm.

**DE** ablagenhalter für seil, schraubsystem. fachböden am stahlseil schnell und sicher befestigen. seil durchziehen, mit madenschraube sichern. ob shop, büro oder zuhause: mit SHELF tolle kombinationen zaubern. befestigung: ablagenhalter für seil, schraubsystem. materiale: messing veredelt in silber und chrom. seilstärke: max. Ø2mm.

**EN** rack support for cable, screw-system. mount suspended rack trays fast and secure. put through the cable, fix with allen screw. for shop, office and home: conjure up amazing racks in combination with SHELF. mounting: rack support for cable, screw-system. materiale: silver- or chrome-plated brass. cable thickness: max. Ø2mm.

Brass 5kg 20

5.

n° articolo | artikelnr. | product nr.

chromo   chrom   chrome	1box	pz/st/pc
YP2025CM	20pc	
argento   silber   silver		
YP2025AR	20pc	



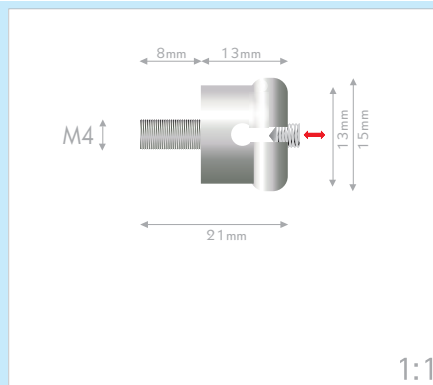
200mm x 40mm



fly



**FLY**  
sidehold



1:1



**IT** fissaggio laterale per pannelli, sistema a brugola. supporto per pannelli su cavi di acciaio. avvitare il morsetto nel pannello. il fissaggio al cavo di acciaio avviene tramite la brugola. fissaggio: supporto laterale per pannelli su cavi, sistema a brugola. materiale: ottone con cromatura cromo lucido o argento satinato. spessore del pannello: almeno 6mm, filetto M4. spessore del cavo: max. Ø2mm.

**DE** paneelhalter für seil. seitlicher halter für stahlseil. halter ins paneel einschrauben. seil mit madenschrauben sichern. befestigung: seitlicher paneelhalter für seil, schraubsystem. materiale: silber oder chrom veredeltes messing. plattenstärke: mind. 6mm stark mit gewinde M4. seilstärke: max. Ø2mm.

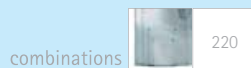
**EN** panel support for cable. lateral panel support for cable. screw support into the panel. fix the cable with allen screws. mounting: lateral panel support for cable, screw system. materiale: silver- or chrome-plated brass. panel thickness: min. 6mm with M4 thread. cable thickness: max. Ø2mm.

Brass 5kg 40

6.

n° articolo | artikelnr. | product nr.

chromo   chrom   chrome	1box	pz/st/pc
YS11513CM	40pc	
argento   silber   silver		
YS11513AR	40pc	



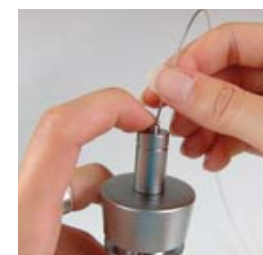
**IT** contrappeso per sistemi su cavi con autobloccaggio. tenere cavi in tensione in modo elegante e senza montaggi a terra o a parete? grazie al nostro contrappeso LOT è facile e veloce: inserire il cavo nel sistema autobloccante, che lo trattiene automaticamente. per tutte le applicazioni su cavi di acciaio, con pannelli e ripiani, per pareti informative o presentazioni di stampe digitali.

fissaggio: contrappeso per cavi di acciaio, sistema autobloccante. materiale: acciaio cromato color cromo lucido o verniciatura argento satinato. peso: 750g. spessore del cavo: max. Ø2mm.

**DE** gewicht-seilspanner, matic-system. seile elegant und ohne montage spannen? mit unserem LOT seilgewicht einfach und schnell: das seil, in den matic-verschluss eingeführt, hält auf zug. für alle anwendungen von abgehängten spannsystemen wie regalen, informationswänden oder bild-, foto- und digitaldruckpräsentation. befestigung: gewicht-seilspanner, matic-system. materiale: stahl verchromt oder silber lackiert. gewicht: 750g. seilstärke: max. Ø2mm.

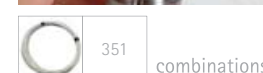
**EN** cable sinker, self-closing. suspend cables fashionable and without mounting? quick and easy with the LOT sinker: insert the cable, the self-locking mechanism holds the cable by pull. for all application of suspended systems like racks, information walls or the presentation of images, pictures and prints.

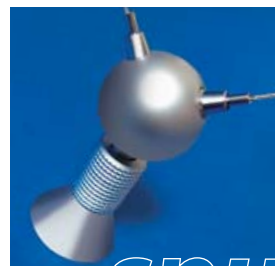
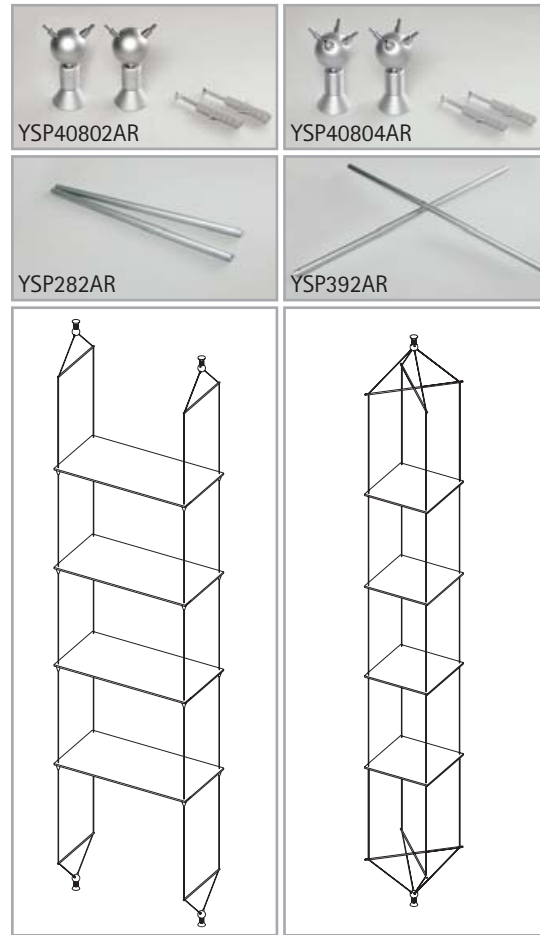
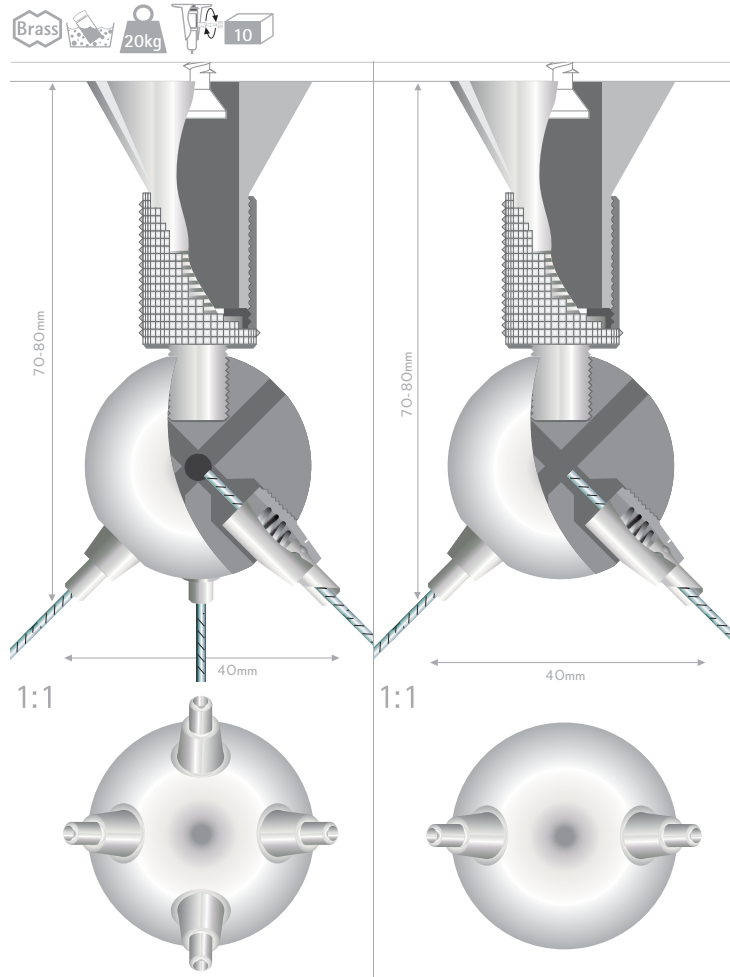
mounting: cable sinker, self-closing. materiale: silver coated or chrome-plated steel. weight: 750g. cable thickness: max. Ø2mm.



n° articolo | artikelnr. | product nr.

chromo   chrom   chrome	1box	pz/st/pc
YL40200CM	1pc	
argento   silber   silver		
YL40200AR	1pc	





8.

# FLY sputnik

n° articolo | artikelnr. | product nr.



argento | silber | silver  
**YSP40802AR**

box 10pc pz/st/pc



argento | silber | silver  
**YSP40804AR**

box 10pc pz/st/pc



argento | silber | silver  
**YSP282AR**

box 2pc pz/st/pc



argento | silber | silver  
**YSP392AR**

box 1pc pz/st/pc

**IT tirante autobloccante e astine per sistemi in tensione.** sistema a soffitto e a pavimento a 2 o 4 punti per cavi di acciaio. il cavo si blocca automaticamente nel tirante. la distanza dal soffitto è variabile e si regola avvitando la parte zigrinata del tirante. le astine si fissano al cavo di acciaio tramite una brugola. per sistemi espositivi con ripiani SHELF fissati su 2 o 4 punti, sputnik è comodo e fa risparmiare tempo.

**fissaggio:** tirante a soffitto, autobloccante, per sistemi in tensione. **materiale:** ottone color argento. **distanza dal soffitto:** variabile da 70mm a 80mm. **spessore del cavo:** max. Ø2mm. **astine:** 282mm, Ø10mm. **astine a croce:** 392mm, Ø10mm.

**DE seilhalter, matic-spannsystem und spannstange.** 2- bzw. 4 wege decken- und bodenhalter für stahlseil. seil hält im matic-verschluss durch zug, deckenabstand durch verschrauben der hülse stufenlos variabel. befestigung der spannstangen mit madenschrauben am seil. für bequeme und zeitsparende ein- bzw. zwei-punkt befestigung abgehängter regale mit fachboden SHELF

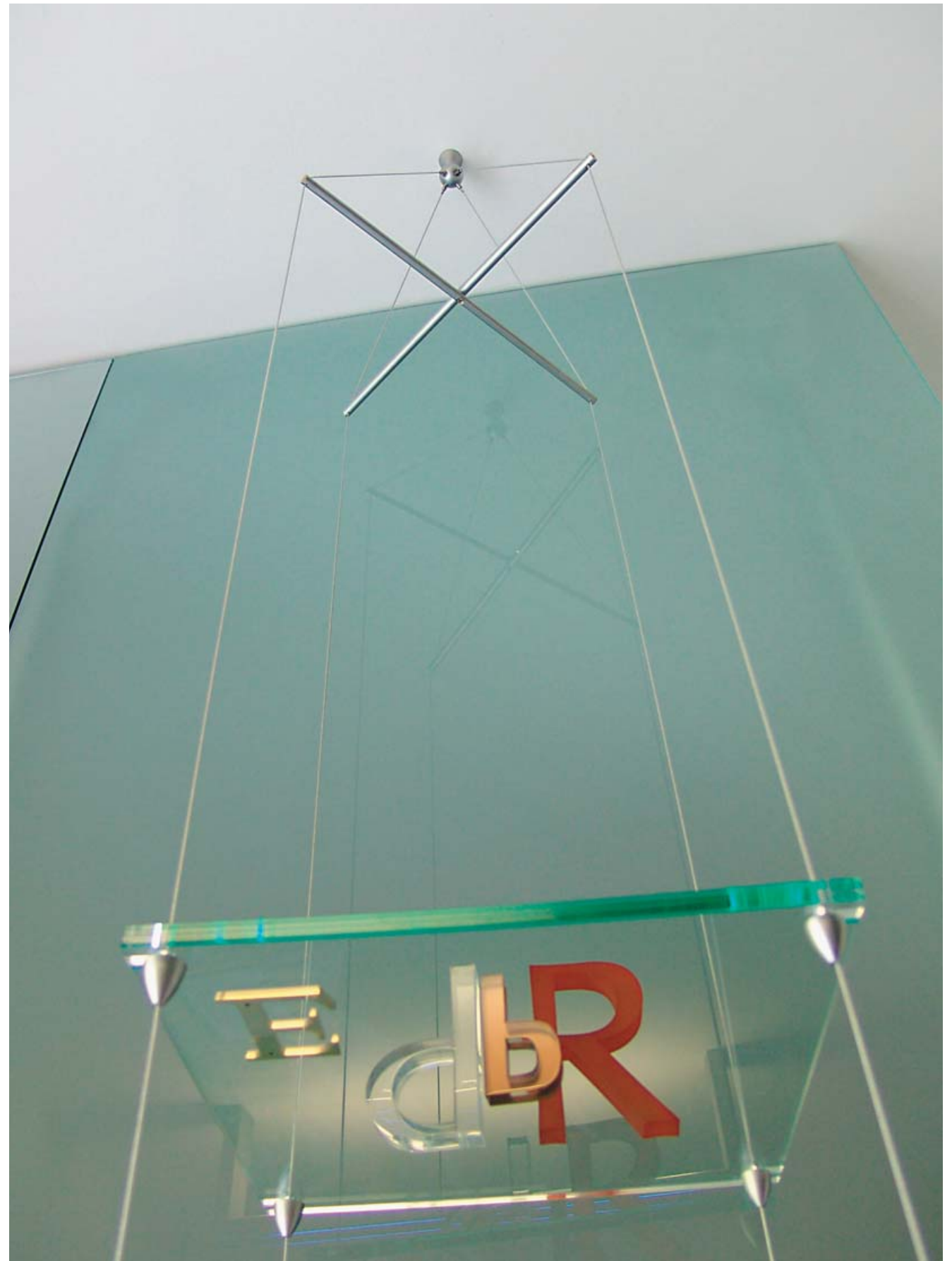
**befestigung:** decken-seilhalter, matic-spannsystem. **material:** messing versilbert. **deckenabstand:** stufenlos variabel von 70mm bis 80mm. **seilstärke:** max. Ø2mm. **spannstange:** 282mm Ø10mm. **spannkreuz:** 392mm Ø10mm.

**EN cable support, matic-system and tie-rod.** two- resp. four-way ceiling and floor support for steel cable. self-locking mechanism holds the cable by pull. adjust the distance from ceiling by screwing the hull. mounting of the tie-rods to the cable with allen screws. for easy and time-saving one- or two-point mounting of suspended racks with SHELF.

**mounting:** cable support for ceiling, self-locking system. **material:** silver-plated brass. **distance from ceiling:** infinitely variable from 70mm up to 80mm. **cable thickness:** max. Ø2mm. **tie-rod:** 282mm Ø10mm. **tie-cross:** 392mm Ø10mm.

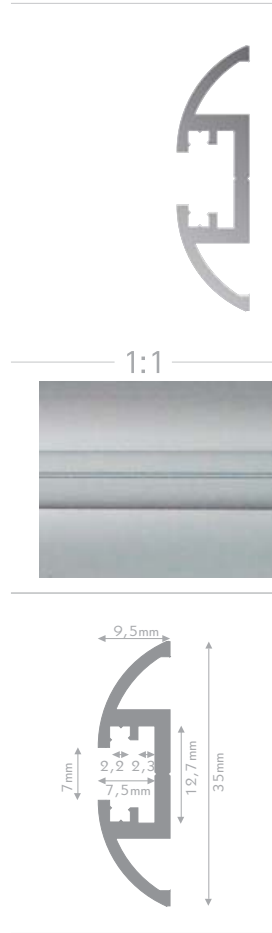
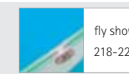
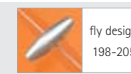
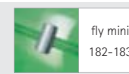
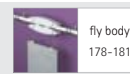


combinazioni | kombinationen | combinations



fly

fly classic



9.

**IT binario per il montaggio per sistemi in tensione su cavi.** montate il binario, invece dei singoli tiranti, a soffitto, a parete o a terra. mettere i dadi nella posizione desiderata e fissare i tiranti. è possibile cambiare la posizione dei tiranti sul binario in qualsiasi momento, senza dover fare nuovamente dei fori. FLY RAIL fa risparmiare tempo, è flessibile e facile da utilizzare.

**materiale:** alluminio anodizzato color argento, con tappi laterali di chiusura e materiale per il montaggio.

**lunghezza:** 2000mm.

**DE montageschiene für seilspannsysteme.** montieren Sie die schiene statt einzelner befestigungen an wand, decke oder boden. die vierkantmuttern platzieren und seilhalter anschrauben. Sie können die position der seilhalter jederzeit in der schiene verändern, erneute bohrung ist nicht erforderlich. FLY RAIL: zeitsparend, flexibel und unkompliziert.

**materiale:** aluminium silbereloxiert, mit endkappen und montageset. **länge:** 2000mm.

**EN mounting rail for suspension.** mount the rail instead of single fastener on wall, ceiling or floor. place the square nuts and screw in the cable supports. you can change the position of the supports in the rail any time, without drilling new holes. FLY RAIL: timesaving, flexible and convenient.

**materiale:** silver anodized aluminium, with endcaps and mounting kit. **length:** 2000mm.

n° articolo | artikelnr. | product nr.

alluminio   alu   aluminium	2 m
YRAIL20402000	2m

