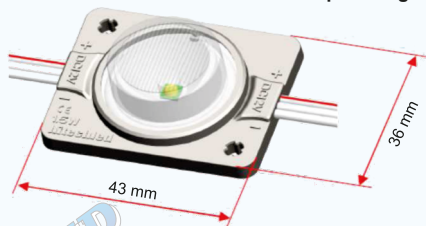


hitechled

Garanzia
4 Anni
4 Year
Warranty

HM1L Power Alux 1,5 W

Moduli a 1 LED SMD 3535 con lenti per Insegne Bifacciali

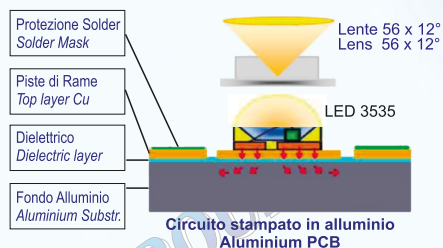
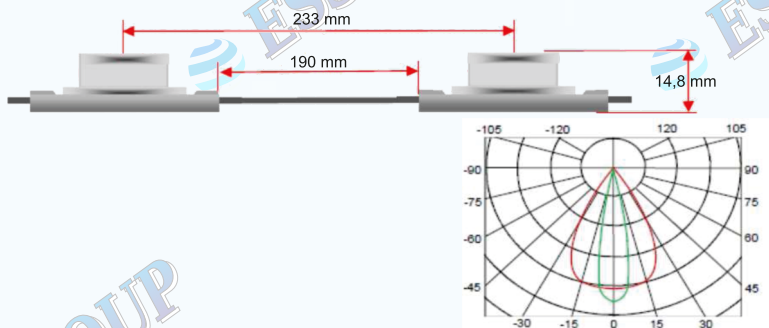


PARAMETRI TECNICI

CODICE	Colore	Flusso Luminoso	Efficienza Lum.	λd - nm. CCT Kelvin
HM56LA-1W12	Bianco	125 Lm	83 Lm/W	6500-7000 K

VANTAGGI

- 1- Modulo a 1 LED con lente speciale da 56 x 12°
La particolare diffusione luminosa lo rende adatto per insegne e lettere scatolate bifacciali
- 2- L'ottima dissipazione termica garantita dalla base in alluminio del modulo, ne riduce la degradazione luminosa e la deviazione cromatica
- 3- Modulo LED con Stabilizzatore di Corrente Integrato
- 4- Data di produzione sul modulo per garantire la tracciabilità
- 5- Fori di fissaggio e biadesivo per consentire una veloce installazione
- 6- Modulo a LED interamente incapsulato



CARATTERISTICHE TECNICHE

TIPO LED	LED REFOND	CONFORMITA'	CE EN 62031 / 2008, EN 62471 EXEMP GROUP
LED per MODULO	1	Dimensione Modulo	43 x 36 x 14,8 mm
PILOTAGGIO LED	Driver a corrente costante integrato	Vita Media Prevista	50.000 h
Interasse Moduli	233 mm	Nr. Moduli collegabili in cascata	Max 30 pz
Moduli per confezione	60 pz	GARANZIA	4 ANNI

DATI TECNICI OPERATIVI

Temperatura di Esercizio	-30° C - +60° C
Tensione di esercizio	DC12V
Consumo per modulo	1,5 W
Assorbimento per modulo	375 mA
Angolo visibilità	56 X 12° con lente
Grado di protezione	IP 65
Numero Minimo Moduli	3
Temperatura di stoccaggio	-30° C - +70° C

SPECIFICATION



hitechled

POSIZIONAMENTO DEI MODULI A LED

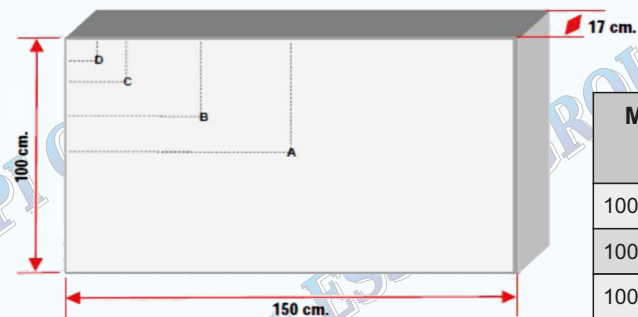


TABELLA MISURE INDICATIVE PER IL POSIZIONAMENTO DEI MODULI

Misure Box	Posizione Misurazione Luminosità	Quantità Moduli Utilizzati	
		22 pz	46 pz
100 x 150 x 17 cm	A (49,5 X 75 mm)	230 cd/m2	448 cd/m2
100 x 150 x 17 cm	B (35 X 45 mm)	240 cd/m2	490 cd/m2
100 x 150 x 17 cm	C (20 X 20 mm)	307 cd/m2	626 cd/m2
100 x 150 x 17 cm	D (10 X 10 mm)	362 cd/m2	700 cd/m2

SUDDIVISIONE DELLA CATENA DI MODULI

ATTENZIONE:

I moduli che compongono la catena sono collegati in serie ogni 3 unità, pertanto il taglio può essere effettuato ogni 3 moduli e solo in corrispondenza del filo rosso. Tagliando in altri punti i 3 LED collegati in serie non funzioneranno.

