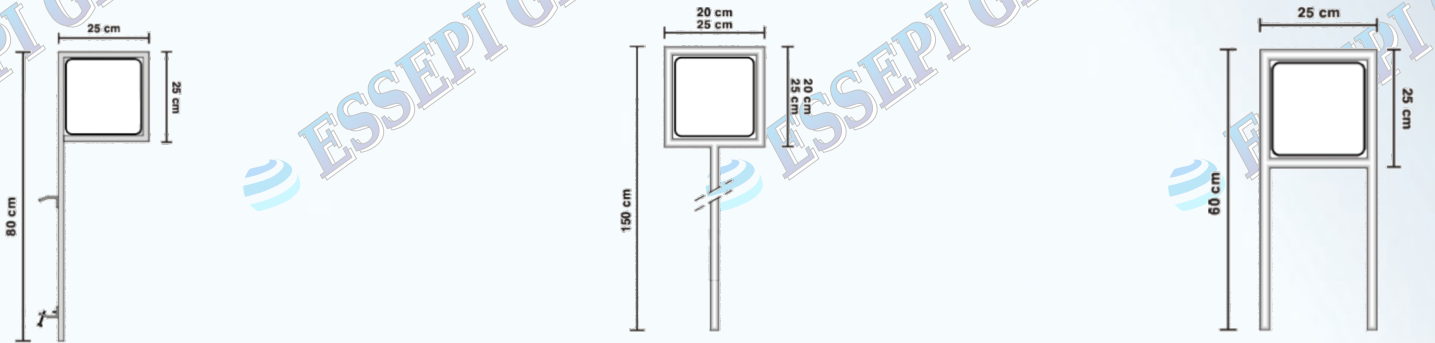


CIPPO ETTOMETRICO						
Vista	Codice	Dimensione (mm)	Colore	Descrizione	Caratteristiche	Um (€ / pz)
	2685S	20x20x87,5(h)		<b>CIPPO ETTOMETRICO</b>	Alluminio 10/10 Telaio Zincato	Pz
	2690S	25x25x87,5(h)				Pz
	2695S	25 x 25		<b>CIPPO ETTOMETRICO</b>	Allum. 10/10 attacco guard-rail zinc	Pz
	2693S	20 x 20		<b>CIPPO ETTOMETRICO</b> Tel. BIFACCIALE + Palo (120 h)	Alluminio 10/10 Palo zincato (dim.30x30x1,5)	Pz
	2692S	25 x 25				Pz



CIPPO CHILOMETRICO						
Vista	Codice	Dimensione (mm)	Descrizione	Caratteristiche	Um (€ / pz)	
	2730S	60 x 40	<b>CIPPO CHILOMETRICO</b> BIFACCIALE	Alluminio 10/10 Telaio Zincato	Pz	
	2710S	75 x 50			Pz	
	2700S	105 x 50			Pz	
	232097	50 x 30 (h 2,8 ml)	<b>PALO PER CIPPO CHILOMETRICO</b>	Zincato	Pz	
	232095	50 x 30 (h 3 ml)			Pz	
	232096				Pz	

