

fisso

sintetici

soluzioni convenienti in materiale plastico per il fissaggio di pannelli leggeri: per tutte le applicazioni dai coprivite ai distanziali, dal policarbonato al nylon, nascosti oppure visibili.

kunststoff

günstige lösungen aus kunststoff zur befestigung leichter materialien: für alle anwendungen von der abdeckkappe bis zum distanzhalter, von polycarbonat bis nylon, verdeckt oder sichtbar.

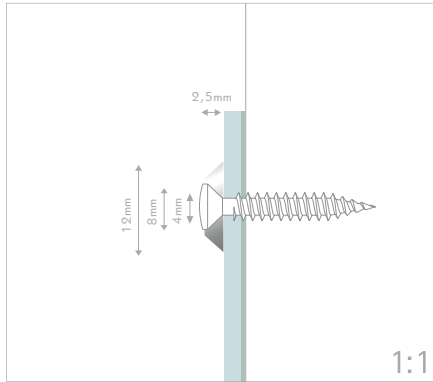
synthetics

good value fasteners in synthetics for lightweight material: for all applications from caps to spacers, from polycarbonate to nylon, visible or blind mounted.





FISSO
ring plast



1:1

n° articolo artikelnr. product nr.		15kg	80
nero schwarz black	FRING11SY	Ø12mm	80pcs
1box	pz/st/pc		



IT corona per vite in nylon. montaggio diretto a parete, per ogni tipo di materiale di qualsiasi spessore; graziosa vite torx in acciaio inox e anellino di nylon.

fissaggio: sistema a vite, montaggio frontale, uso universale. **materiale:** anellino di nylon nero, vite torx in acciaio inox. **distanza dalla parete:** 0mm. **spessore del pannello:** nessun limite.

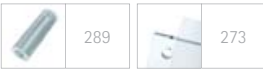
DE schraubenkrone aus kunststoff. direkte wandmontage, für alle materialien jeder stärke, ästhetische edelstahlschraube mit torxgewinde und nylonring.

befestigung: schraubensystem, frontale montage, universell verwendbar. **materiale:** nylonring schwarz, torxschraube edelstahl. **wandabstand:** 0mm. **plattenstärke:** frei.

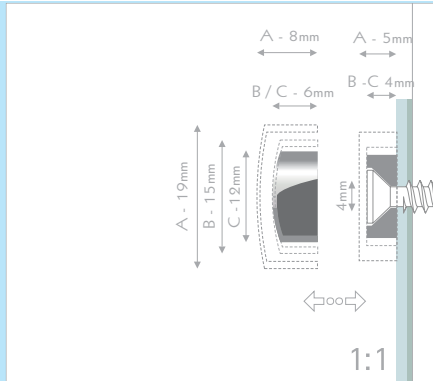
EN synthetic screw-crown. mounting directly to the wall, for all materials with unlimited thickness, appealing stainless steel torx screw and black nylonring.

mounting: screw system, frontal mounting, all-purpose. **materiale:** black nylon ring, torx screw stainless steel. **wall distance:** 0mm. **sign thickness:** unlimited.

combinazioni | kombinationen | combinations



FISSO
micro plast



1:1

n° articolo artikelnr. product nr.		15kg	80
nero schwarz black	FMISY1000SZ	Ø12mm	80pcs
bianco weiss white	FMISY1500SZ	Ø15mm	80pcs
grigio grau grey	FMISY1000WE	Ø12mm	80pcs
	FMISY1500WE	Ø15mm	80pcs
	FMISY1000GR	Ø12mm	80pcs
	FMISY1500GR	Ø15mm	80pcs
	FMISY2000GR	Ø19mm	80pcs
1box	pz/st/pc		

IT conveniente coprivite a pressione. il pannello si attacca a parete direttamente con il fissaggio micro. fissare il coprivite a pressione e senza utensili direttamente sull'anellino. **fissaggio:** sistema a vite a pressione, montaggio frontale, per luoghi poco accessibili, semplice e veloce. **materiale:** materiale plastico nero, bianco o grigio. **distanza dalla parete:** 0mm. **spessore del pannello:** nessun limite.

DE preisgünstiges klicksystem. material mit microhalter direkt an der wand befestigen. micro dekokappe ohne werkzeug einfach an den halter klicken. **befestigung:** schraub-klicksystem, frontmontage, für unzugängliche orte, schnell, einfach. **materiale:** kunststoff schwarz, weiss oder grau. **wandabstand:** 0mm. **plattenstärke:** frei.

EN budget-priced fastener with click system. mount the boards with micro fastener directly on the wall. simply click the deco head on the fastener. **mounting:** screw-clicksystem, frontal mounting, for hard accessible places, quick and easy. **materiale:** synthetics in black, white or grey. **wall distance:** 0mm. **sign thickness:** free.

combinazioni | kombinationen | combinations

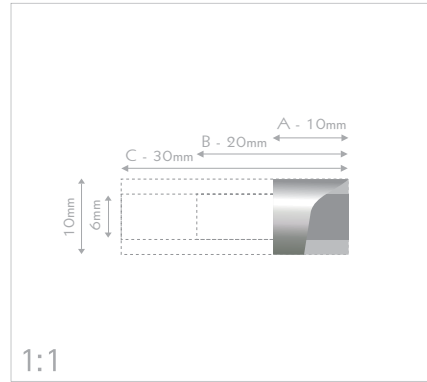


IT distanziale in acrilico. bussola per viti in acrilico di 2mm di spessore, convenienti e robuste.

fissaggio: distanziale a bussola per tutti gli usi. **materiale:** acrilico trasparente. **distanza dalla parete:** 0mm. **lunghezza:** 10mm, 20mm e 30mm.

DE abstandshülse, acryl. preisgünstige und robuste schraubenhülse in 2mm starkem acryl. **befestigung:** abstandshülse, universell verwendbar. **materiale:** transparentes acryl. **längen:** 10mm, 20mm und 30mm.

EN sleeve, acrylic. budget-priced and robust screw sleeve made of 2mm thick acrylic. **mounting:** screw sleeve, all-purpose. **materiale:** transparent acrylic. **length:** 10mm, 20mm and 30mm.



1:1

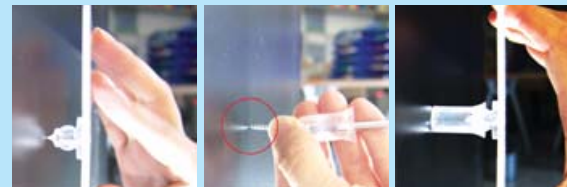
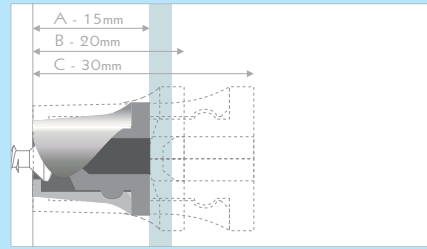
n° articolo artikelnr. product nr.		100	
chromo chrom chrome	FTU1010	Ø10mm	100pcs
	FTU1020	Ø20mm	100pcs
	FTU1030	Ø30mm	100pcs
1box	pz/st/pc		



combinazioni | kombinationen | combinations



1:1

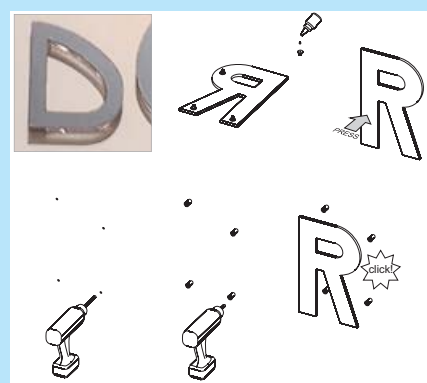


n° articolo artikelnr. product nr.		385	
chromo chrom chrome	FKL1515	7mm, Ø12mm	100pc
	FKL2020	15mm, Ø15mm	50pc
	FKL2030	20mm, Ø18mm	50pc
1box	pz/st/pc		

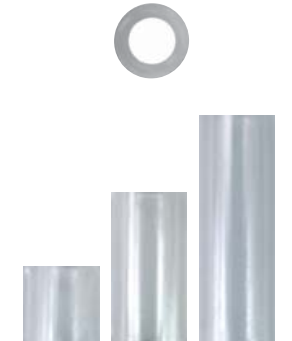
IT sistema di fissaggio a pressione, da incollare, invisibile, senza fori. fissare la bussola a parete, incollare la testina al pannello con biadesivo, silicone o colla, agganciare il pannello alla bussola. **fissaggio:** sistema di fissaggio a pressione, da incollare, invisibile, per pannelli senza fori. **materiale:** acrilico bianco/trasparente. **distanza dalla parete:** 7mm, 15mm, 20mm. **spessore del pannello:** nessun limite.

DE klebe-klicksystem, versteckt, ohne lochbohrung. hülse wandmontie-ren. material mit silikon, doppel- oder flüssigkleber direkt auf dem kopf befestigen. panel einklicken. **befestigung:** klebe-klicksystem, unsichtbar, ohne lochbohrung. **materiale:** acryl weiss/transparent. **wandabstand:** 7mm, 15mm, 20mm. **plattenstärke:** frei.

EN glue-clicksystem, invisible, no holes. wallmount the spacer. fix the panel with adhesive tape, silicone or superglue directly to the head. click in the panel. **mounting:** glue-clicksystem, invisible, no holes. **materiale:** acrylic, white/transparent. **wall distance:** 7mm, 15mm, 20mm. **sign thickness:** free.



tube FISSO



fisso



klipser FISSO



simintetici | kunststoff | synthetics



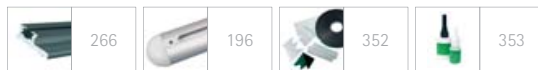
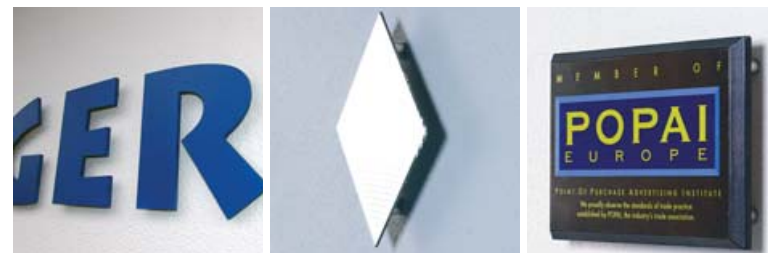
FISSO ghost

IT il distanziale invisibile e semplice da montare. per tutti i casi in cui non siano graditi i distanziali visibili e quando si debba o si voglia rinunciare a forare la targa. posizionare sulla targa i distanziali in policarbonato (dotati di alette laterali staccabili per prendere la distanza dal bordo del pannello) e fissarli nella parte posteriore; marcare sulla parete i punti da forare grazie ai piccoli biadesivi e avvitare alla parete i distanziali in nichel; in seguito basterà agganciare la targa al muro esercitando una lieve pressione. **fissaggio:** a pressione, invisibile, per targhe e pannelli senza fori, veloce da cambiare, semplice da montare. **materiale:** policarbonato, ottone nichelato. **distanza dalla parete:** 20mm. **spessore del pannello:** nessun limite.

DE unsichtbare befestigung mit montagehilfe. immer wenn sichtbare halter unerwünscht sind und sie auf löcher verzichten müssen oder wollen. polycarbonathalter mit den randabstandsbugeln positionieren, auf der schilderrückseite befestigen, bohrlöcher mit den doppelklebern an der wand ganz einfach markieren, wandhülsen andübeln und das schild einklicken. **befestigung:** klicksystem, unsichtbar, für schilder ohne lochbohrung, schnell gewechselt, einfache montage. **material:** polycarbonat, messing vernickelt. **wandabstand:** 20mm. **plattenstärke:** keine begrenzung.

EN invisible fastener with fit-up aid. when you want to hide the fastener and you cannot or will not have holes in your sign. post the polycarbonate fastener using the removable leafs on your sign, fasten it with screws, glue, tape or silicone, mark the boreholes on the wall using the smart adhesive stickers, wallmount the spacers and click in the sign. **mounting:** click system, invisible, for signs without holes, quick to change, easy to mount. **material:** polycarbonate, brass nickel-plated. **wall distance:** 20mm. **sign thickness:** no limit.

n° articolo artikelnr. product nr.	Brass	Sy	x	20	385
ghost ghost ghost					
FG4618K				20pcs	1box pz/st/pc



fixxo bond
ulteriori informazioni pag. 247
mehr details s. 276
more information p. 276

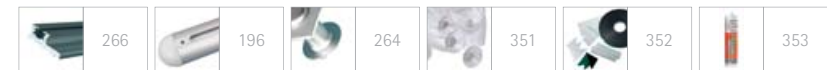
fixxo steel
ulteriori informazioni pag. 276
mehr details s. 276
more information p. 276



IT sistema variabile zigrinato. fissare il distanziale alla parete, posizionare il pannello, premere la testina nel foro e attraverso il pannello. le lamelle elastiche e sottili assicurano un fissaggio perfetto del pannello. la molletta laterale in acciaio blocca la testa del distanziale ed impedisce che la targa possa venir manomessa. fixxo in colore bianco è disponibile anche con la testa piatta (FIXXO1621WEFL) per montaggi invisibili di pannelli senza fori; incollare la testina direttamente al pannello con biadesivo, silicone o colla a due componenti. grazie alle zigrinature, ognuna di 1mm, la distanza dalla parete può variare da 24mm a 35mm. **fissaggio:** sistema zigrinato, per lastre di differenti spessori. **materiale:** policarbonato o nylon cromato. **distanza dalla parete:** 21mm. **spessore del pannello:** fino a max 12mm.

DE variables raster-klemmsystem. abstandhalter wandmontieren, kopf durch das paneel schieben und im distanzer einrasten. elastische plättchen sorgen für satte auflage des paneels. manipulationsschutz durch seitlich einschiebbare edelstahlfeder. fixxo weiss erhältlich mit flachkopf (FIXXO1621WEFL) für die unsichtbare montage ohne lochbohrung: material mit doppel-, silikon- oder 2-komponenten-kleber direkt auf dem kopf befestigen. wandabstand durch 1mm raster system flexibel von 24mm bis 35mm einstellbar. **befestigung:** raster-klemmsystem, für unterschiedliche stärken. **material:** transparentes polycarbonat bzw. farbiges oder verchromtes nylon. **wandabstand:** 21mm. **plattenstärke:** bis max.12mm.

EN variable grid-clampsystem. wallmount the spacer, put the head through the panel and snap in the spacer. elastic small plates keep the panel solid seated. retractable stainless steel spring prevents from manipulation. fixxo white is available also with a flat head (FIXXO1621WEFL) for invisible mounting without holes: fix the panel with adhesive tape, silicone or superglue directly on the fixxo head. the wall distance is then adjustable due to the 1mm step grid-system from 24mm up to 35mm. **mounting:** grid-clampsystem, for different thickness. **material:** transparent polycarbonate resp. coloured or plated nylon. **wall distance:** 21mm. **sign thickness:** up to 12mm.



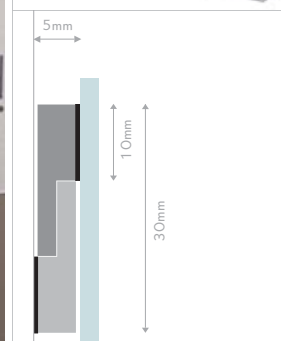
fixxo FISSO

n° articolo artikelnr. product nr.	argento silber silver	1box	pz/st/pc
FIXXO1621AR	40pcs		
FIXXO1621CM	40pcs		
FIXXO1621CF	40pcs		
FIXXO1621MSZ	40pcs		
FIXXO1621GR	40pcs		
FIXXO1621GG	40pcs		
FIXXO1621WE	40pcs		
FIXXO1621WEFL	40pcs		

combinazioni | kombinationen | combinations

fissaggi e distanziali | befestigungen | fasteners and spacers

sintetici | kunststoff | synthetics



fisso

IT binario di fissaggio laterale da incollare, invisibile, veloce e flessibile.

incollare i due binari laterali su pareti lisce con biadesivo, silicone o colla a due componenti. nello stesso modo incollare le altre due parti al pannello e applicarlo a parete incastrandolo nei binari pre-fissati. fissaggio con viti anche possibile. i pannelli sono così facilmente intercambiabili. grazie alla sua estrema flessibilità è adatto soprattutto nell'allestimento di fiere e stand.
fissaggio: binari laterali da incollare, invisibili, per pannelli senza fori. materiale: acrilico trasparente. distanza dalla parete: 5mm. spessore del pannello: nessun limite.

DE einschub-schiene zum kleben, unsichtbar, schnell und flexibel.

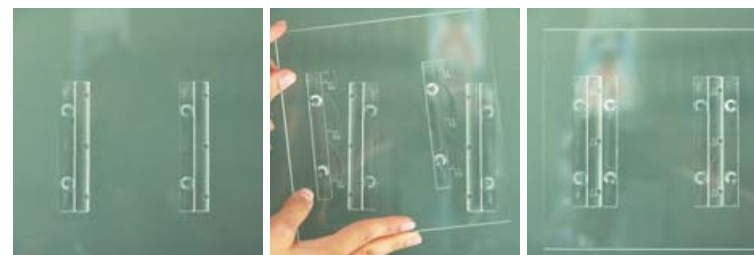
mit doppelkleber, silicon oder zwei-komponenten-kleber auf allen glatten oberflächen schnell und einfach befestigen. es kann auch mit schrauben befestigt werden. das paneel aufdrücken, fertig. die paneele lassen sich leicht abnehmen. durch hohe mobilität und flexibilität ideal z.b. für messen und infostände. befestigung: einschub-schiene zum kleben, ohne lochbohrung, unsichtbar. material: kunststoff transparent. wandabstand: 5mm. plattenstärke: frei.

EN slide-in rail, invisible, fast and flexible.

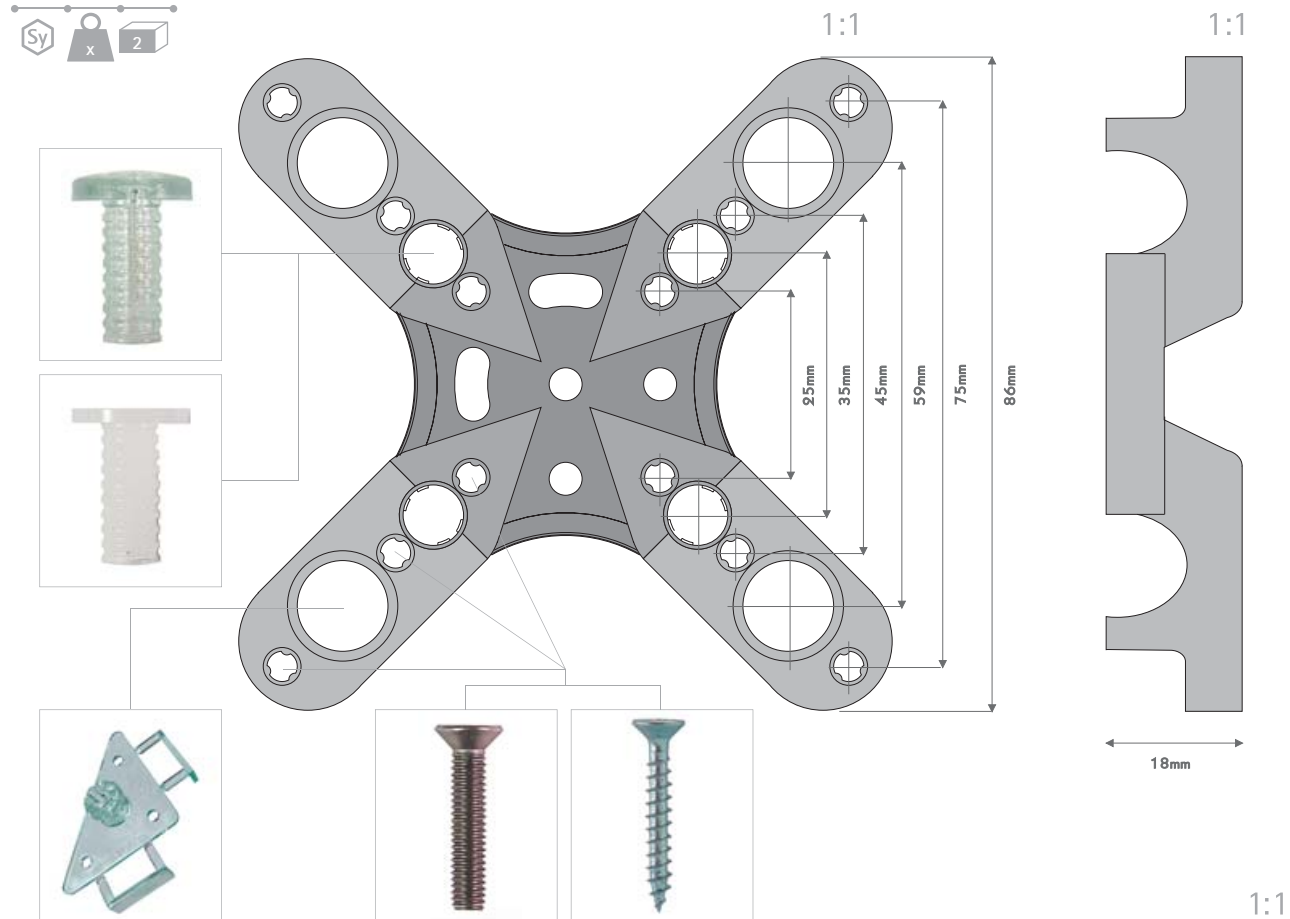
mount the rail with double adhesive tape, silicone or superglue to all smooth surfaces quick and easily. fixing with screws also possible. press on the panel, ready. panels can be taken off anytime. with its high mobility and flexibility proper e.g. for exhibition stands and promotion booths.
mounting: slide-in rail to be glued on, no holes. material: transparent synthetics. wall distance: 5mm. sign thickness: free.



panel **FISSO**
connector



n° articolo artikelnr. product nr.	
Sy	X
20	385
chiaro klar clear	1box pz/st/pc
FPC20100	20pcs



FISSO X-man

IT x-man: un talento nascosto. per il fissaggio di rivestimenti, pannelli, sistemi di informazione e molto di più. il fissaggio può essere visibile o invisibile, con viti, viti truciolari o con colla, fisso o rimovibile. ideale per luoghi di ingresso con molti pannelli o per pareti mobili. x-man può essere montato centralmente o su un angolo. a seconda delle esigenze x-man può essere usato in combinazione con i nostri distanziali e accessori. **fissaggio:** attacco a parete per viti, colla o a pressione. **materiale:** acrilico trasparente. **distanza dalla parete:** 18mm. **spessore del pannello:** in base al distanziale utilizzato.

DE x-man: das multitalent im hintergrund. für die befestigung von verkleidungen, paneelen, informationssystemen und vielem mehr. befestigung sichtbar oder unsichtbar, mit schraube, holzschraube oder kleber, zum abnehmen oder fix montiert. ideal für eingangsbereiche mit vielen schildern oder für mobile wände. x-man kann zentriert oder auf eck montiert werden. kombinieren Sie x-man je nach bedarf mit unseren abstandhaltern und montagehilfen. **befestigung:** wandhalterung zum schrauben, kleben oder klicken. **material:** kunststoff, transparent. **wandabstand:** 18mm. **plattenstärke:** je nach verwendetem halter.

EN x-man: allrounder in the background. for mounting of panelings, panels, information systems and much more. fastening is visible or invisible, with screw, woodscrew or glue, removable or fix. perfect for lobbies with a lot of signs or for mobile walls. you can mount x-man centered or on the corner. combine x-man according to your needs with our spacers and fit-up aids. **mounting:** wall holder for screwing, gluing or clicking. **material:** transparent synthetic. **wall distance:** 18mm. **sign thickness:** according to the used spacer.

n° articolo | artikelnr. | product nr.
 chiaro | klar | clear
FXMAN1885
 box 2pc pz/st/pc

n° articolo | artikelnr. | product nr.
 col. vetro | glasgr. | glasgr.
FIXXK16GG
 box 40pc pz/st/pc

bianco | weiss | white
FIXXK16WEFL
 box 40pc pz/st/pc

n° articolo | artikelnr. | product nr.
 chiaro | klar | clear
FGK4618K
 box 20pc pz/st/pc

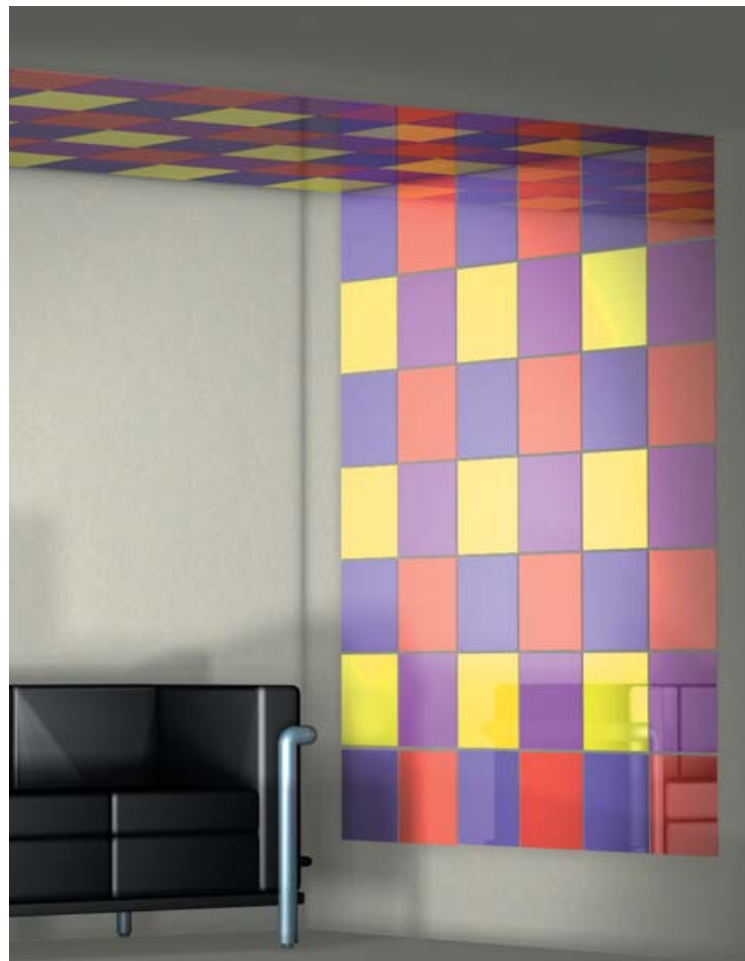
266 196 352 353



montare x-man a parete con le viti.
 x-man mit schrauben wandmontieren
 wallmount x-man with screws.

fissaggio flessibile ed esatto con il binario fly rail YRAIL20402000.
 flexible und exakte wandmontage mit fly rail YRAIL20402000.
 flexible and accurate wallmounting with fly rail YRAIL20402000.

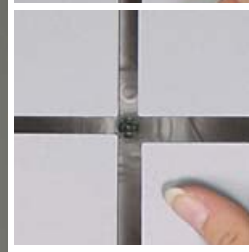
si prega di verificare se l'applicazione scelta è adatta per materiale e peso.
 bitte testen sie, ob sich die gewählte anwendung für material und gewicht eignet.
 please test every application if suitable for material and weight.



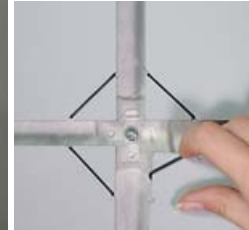
fissaggio di pannelli con viti.
 panelbefestigung mit schrauben.
 panel mounting with screws.



fissaggio di pannelli con il distanziale zigrinato fixxo.
 panelbefestigung mit fixxo klicksystem.
 panel mounting with fixxo click-in.



fissaggio invisibile di pannelli con ghost oppure con fixxo (FIXXK16WEFL).
 unsichtbare panelbefestigung mit ghost oder fixxo (FIXXK16WEFL).
 invisible panel mounting with ghost or fixxo (FIXXK16WEFL).



fissaggio dei pannelli con anellini di silicone.
 panelbefestigung mit silikon-ringen.
 panel mounting with silicone oring.

353