



fixxo bond 276	fixxo steel 276	ring 278	nano 278	micro 279	steel safe 279	steel 15 280
steel 20 280	steel 25 281	steel 50 281	steel plus 282	steel ceiling 283	steel univers 282	steel pinch 283

fisso

acciaio

la linea completa in acciaio inox inossidabile di alta qualità (AISI304 e 303): distanziali per fissaggi a parete, a soffitto o per applicazioni speciali, per l'interno e per l'esterno, con diversi sistemi di fissaggio e di chiusura.

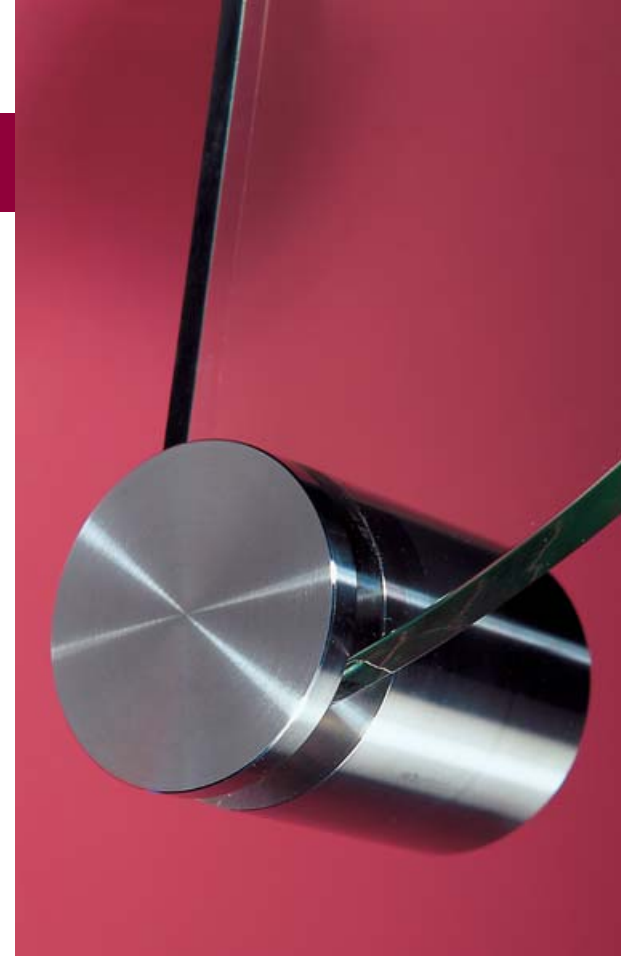
stahl

alles aus hochwertigem rostfreiem stahl (AISI 304 und 303): befestigungen für wandmontage, deckenabhängung oder spezialanwendung, für innen und aussen, mit diversen verschlussssystemen.

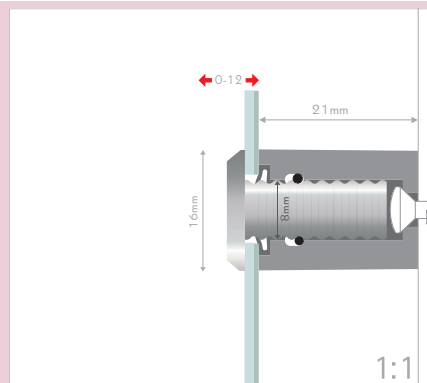
steel

everything made of highquality stainless steel (AISI 304 and 303): fasteners for wallmounting, suspension systems or other special application, for in- and outdoor, with different closing techniques.

steel union 284	steel unite 284	steel uniplus 285	steel wallpinch 285



FISSO *fixxo bond*

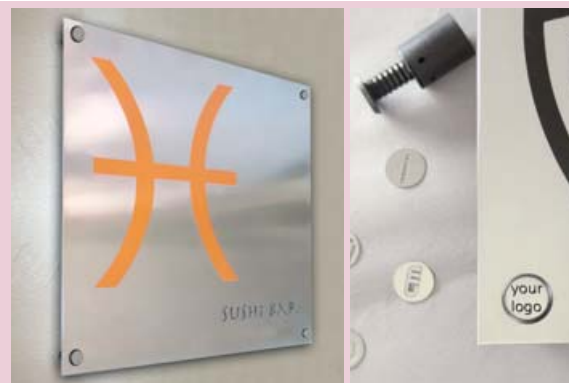


IT sistema variabile zigrinato con l'effetto inox. tutti i vantaggi del sistema fixxo. l'inserto in acciaio inox spazzolato fa un effetto speciale e può essere personalizzato con stampa, incisione o adesivo. **materiale:** nylon color nero satinato, acciaio inox spazzolato. **distanza dalla parete:** 21mm. **spessore del pannello:** fino a max 12mm.

DE variables raster-klemmsystem mit stahl-effekt. alle vorteile des fixxo-systems. durch das gebürstete edelstahl-inlay im kopf effektvolle optik. inlay kann personalisiert werden (druck, gravur). wetterfest. **befestigung:** raster-klemmsystem, für unterschiedliche stärken. **materiale:** mattschwarzes nylon, gebürsteter edelstahl. **wandabstand:** 21mm. **plattenstärke:** bis max.12mm.

EN variable grid-clampsystem with steel-look. all advantages of the fixxo-system. special steel look thanks to the brushed stainless steel inlay, that is customizable (print, engraving). weather-proof. **mounting:** grid-clampsystem, for different thickness. **materiale:** black matt nylon, brushed stainless steel. **wall distance:** 21mm. **sign thickness:** up to 12mm.

n° articolo | artikelnr. | product nr.
acciaio | stahl | steel
FBO1621SZ 40pc 1box pz/st/pc



IT sistema variabile zigrinato con testina inox. tutti i vantaggi del sistema fixxo. testina in acciaio inox, distanziale in nylon. economico e veloce. **fissaggio:** sistema zigrinato, per lastre di differenti spessori, **materiale:** nylon color nero satinato, acciaio inox. **distanza dalla parete:** 21mm. **spessore del pannello:** fino a max 12mm.

DE variables raster-klemmsystem mit edelstahl-kopf. alle vorteile des fixxo-systems. kopf aus edelstahl, hülsen aus kunststoff. **befestigung:** raster-klemmsystem, für unterschiedliche plattenstärken, **materiale:** mattschwarzes nylon, edelstahl. **wandabstand:** 21mm. **plattenstärke:** bis max.12mm.

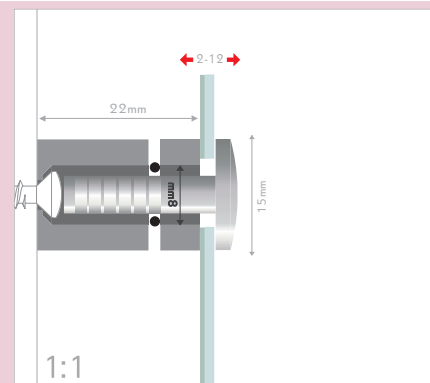
EN variable grid-clampsystem with steel head. all advantages of the fixxo-system. head made of stainless steel, spacer made of nylon. **mounting:** grid-clampsystem, for different thicknesses. **materiale:** black matt nylon, brushed stainless steel. **wall distance:** 21mm. **sign thickness:** up to 12mm.



IT sistema variabile zigrinato con testina inox. tutti i vantaggi del sistema fixxo. testina in acciaio inox, distanziale in nylon. economico e veloce. **fissaggio:** sistema zigrinato, per lastre di differenti spessori, **materiale:** nylon color nero satinato, acciaio inox. **distanza dalla parete:** 21mm. **spessore del pannello:** fino a max 12mm.

DE variables raster-klemmsystem mit edelstahl-kopf. alle vorteile des fixxo-systems. kopf aus edelstahl, hülsen aus kunststoff. **befestigung:** raster-klemmsystem, für unterschiedliche plattenstärken, **materiale:** mattschwarzes nylon, edelstahl. **wandabstand:** 21mm. **plattenstärke:** bis max.12mm.

EN variable grid-clampsystem with steel head. all advantages of the fixxo-system. head made of stainless steel, spacer made of nylon. **mounting:** grid-clampsystem, for different thicknesses. **materiale:** black matt nylon, brushed stainless steel. **wall distance:** 21mm. **sign thickness:** up to 12mm.

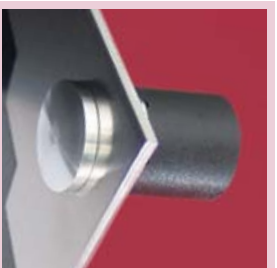


IT sistema variabile zigrinato con testina inox. tutti i vantaggi del sistema fixxo. testina in acciaio inox, distanziale in nylon. economico e veloce. **fissaggio:** sistema zigrinato, per lastre di differenti spessori, **materiale:** nylon color nero satinato, acciaio inox. **distanza dalla parete:** 21mm. **spessore del pannello:** fino a max 12mm.

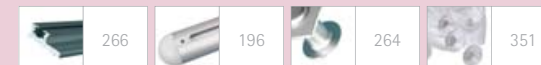
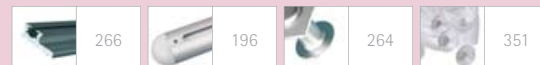
DE variables raster-klemmsystem mit edelstahl-kopf. alle vorteile des fixxo-systems. kopf aus edelstahl, hülsen aus kunststoff. **befestigung:** raster-klemmsystem, für unterschiedliche plattenstärken, **materiale:** mattschwarzes nylon, edelstahl. **wandabstand:** 21mm. **plattenstärke:** bis max.12mm.

EN variable grid-clampsystem with steel head. all advantages of the fixxo-system. head made of stainless steel, spacer made of nylon. **mounting:** grid-clampsystem, for different thicknesses. **materiale:** black matt nylon, brushed stainless steel. **wall distance:** 21mm. **sign thickness:** up to 12mm.

n° articolo | artikelnr. | product nr.
acciaio | stahl | steel
FIXXO1621IX 40pc 1box pz/st/pc

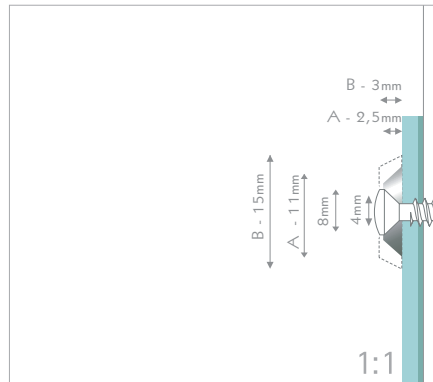


FISSO *fixxo steel*





FISSO
ring steel



IT rosetta in acciaio massiccio. montaggio diretto a parete, per ogni tipo di materiale di qualsiasi spessore; graziosa vite torx in acciaio inox. **fissaggio:** sistema a vite, montaggio frontale, uso universale. **materiale:** acciaio inox AISI304, vite torx in acciaio inox. **distanza dalla parete:** 0mm. **spessore del pannello:** nessun limite.

DE rosette aus massivem edelstahl. direkte wandmontage, für alle materialien jeder stärke, ästhetische edelstahlschraube mit rosette aus massivem edelstahl. **befestigung:** schraubensystem, frontale montage, universell verwendbar. **materiale:** edelstahl AISI304, torxschraube edelstahl. **wandabstand:** 0mm. **plattenstärke:** frei.

EN rosette in solid stainless steel. mounting directly to the wall, for all mate-rials, unlimited thickness, appealing stainless steel torx screw and solid stainless steel ring.

mounting: screw system, frontal mounting, all-purpose. **materiale:** stainless steel AISI304, torxscrew stainless steel. **wall distance:** 0mm. **sign thickness:** unlimited.

n° articolo | artikelnr. | product nr.

acciaio stahl steel	1box	pz/st/pc
FRG11IX Ø11mm 40pc		
FRG15IX Ø15mm 40pc		



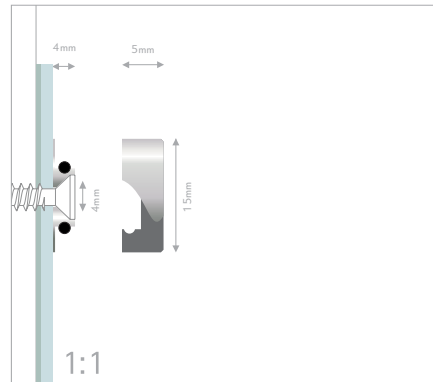
combinazioni | kombinationen | combinations



IT elegante coprivite a pressione in acciaio di qualità. il pannello si attacca a parete direttamente con il fissaggio micro. fissare il coprivite a pressione e senza utensili direttamente sull'anellino. quando ci sia la necessità di un montaggio veloce. **fissaggio:** sistema a vite a pressione, montaggio frontale, per luoghi poco accessibili, semplice e veloce. **materiale:** anellino in ottone, coprivite in inox AISI304. **distanza dalla parete:** 0mm. **spessore del pannello:** nessun limite.

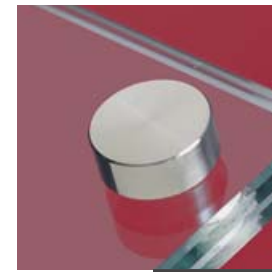
DE hochwertige click-on dekokappe in edelstahl. schilder oder paneele mit dem microhalter direkt an der wand befestigen. die micro dekokappe aus edelstahl ohne werkzeug einfach auf den halter klicken. für die schnelle montage. **befestigung:** schraub-klicksystem, frontmontage, für unzugängliche orte, schnell, einfach. **materiale:** halter messing, kappe AISI304 edelstahl. **wandabstand:** 0mm. **plattenstärke:** frei.

EN high grade stainless steel click on deco head. mount panels or signs with micro fastener directly on the wall. then simply click the deco head on the fastener, no tools needed, for quick mounting. **mounting:** screw-clicksystem, frontal mounting, for hard accessible places, quick and easy. **materiale:** fastener brass, head AISI304 steel. **wall distance:** 0mm. **sign thickness:** free.



n° articolo | artikelnr. | product nr.

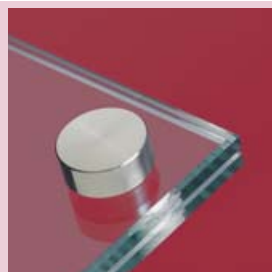
acciaio stahl steel	1box	pz/st/pc
FMI1500IX Ø15mm 40pcs		



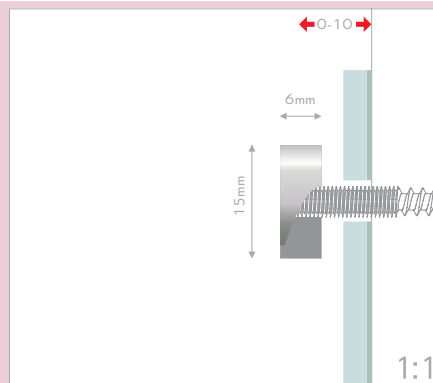
FISSO
micro steel



combinazioni



FISSO
nano



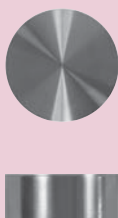
IT coprivite decorativo avvitabile, per piccoli fori. coprivite filettato con rondella per il fissaggio tramite vite di congiunzione senza alcuna distanza. forellini di Ø5mm sono sufficienti. **fissaggio:** sistema a vite, montaggio frontale. **materiale:** acciaio inox AISI304, rondella nylon, vite di congiunzione. **distanza dalla parete:** 0mm. **spessore del pannello:** max 15mm.

DE aufschraubbare dekokappe, kleine bohrung. dekokappe mit gewinde und beilagscheibe zur befestigung mit stockschrauben ohne wandabstand. bohrungen von Ø5mm ausreichend. **befestigung:** schraubensystem, frontmontage. **materiale:** edelstahl AISI 304, nylon-beilagscheibe, stockschraube. **wandabstand:** 0mm. **plattenstärke:** max. 15mm.

EN screw-on decor head, small holes. nano decor head with thread and washer for mounting with hanger screw directly to the wall. small hole with Ø5mm sufficient. **mounting:** screw system, frontal mounting, for hard accessible places. **materiale:** stainless steel AISI 304, with nylon washer and hanger screw. **wall distance:** 0mm. **sign thickness:** max 15mm.

n° articolo | artikelnr. | product nr.

acciaio stahl steel	1box	pz/st/pc
FNANO15IX 80pcs		



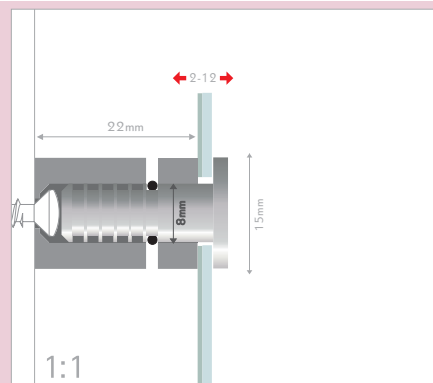
combinazioni | kombinationen | combinations



IT sistema variabile zigrinato, chiusura di sicurezza, veloce da montare. inserire le testine nel pannello e le rondelle in pvc, montare i distanziali alla parete. premere il pannello con le testine nei fori dei distanziali. inserire la moletta. **fissaggio:** sistema zigrinato, con chiusura laterale di sicurezza. **materiale:** acciaio inox o ottone color cromo lucido o argento satinato. **distanza dalla parete:** 22mm. **spess. del pannello:** max 12mm

DE variables raster-klemmsystem, manipulationsgeschützt, schnell. köpfe durch paneel und pvc-scheibe stecken, hülsen wandmontieren. köpfe einfach aufklicken. metallklemme einschieben. **befestigung:** raster-klemmsystem, manipulationssicher. **materiale:** edelstahl bzw. messing versilbert oder verchromt. **wandabstand:** 22mm. **plattenstärke:** bis max.12mm.

EN variable grid-clampsystem, tamper-proof, quickly mounted. put the head through panel and washer, wallmount the spacers. plug the heads into the spacers and insert the spring. **mounting:** variable grid-clampsystem, tamper-proof. **materiale:** stainless steel or brass, silver- or chrome-plated. **wall distance:** 22mm. **sign thickness:** max. 12mm.



n° articolo | artikelnr. | product nr.

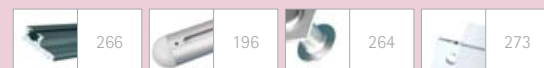
acciaio stahl steel	1box	pz/st/pc
FSF1520IX Ø15mm 40pc		



FISSO
safe

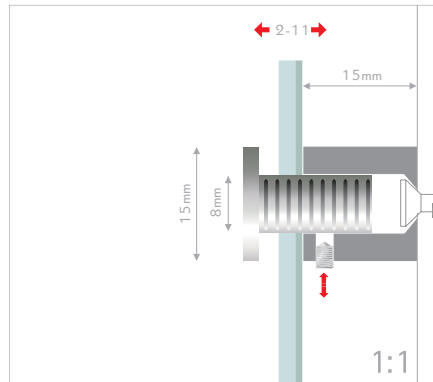


combinazioni | kombinationen | combinations





FISSO steel 15



n° articolo | artikelnr. | product nr.
acciaio | stahl | steel 1box pz/st/pc
FS1515IX 40pcs

IT fissaggio in acciaio con chiusura laterale per piccoli formati. fissare il distanziale, posizionare il pannello, inserire la testina nel foro e completare il fissaggio con la brugola, che impedisce che la targa possa venir smontata. **fissaggio:** sistema di fissaggio con chiusura di sicurezza, a prova di manomissioni. **materiale:** acciaio inox AISI304, testina con sfaccettature. **distanza dalla parete:** 15mm. **spessore del pannello:** da 2mm a 11mm.

DE edelstahl-stecksystem mit arretierung, kleine formate. halter wandmontieren, paneel mittels kopf im halter mit seitlicher madenschraube sichern. **befestigung:** stecksystem mit arretierung, manipulationssicher. **materiale:** edelstahl AISI304, facetteneffekt. **wandabstand:** 15mm. **plattenstärke:** 2mm bis 11mm.

EN stainless steel, plug-interlocksystem for small sizes. wallmount the fastener, fasten the panel with the head and allen screw in the fastener. **mounting:** plug-interlocksystem, tamper-proof. **materiale:** stainless steel AISI304. **wall distance:** 15mm. **sign thickness:** 2mm up to 11mm.

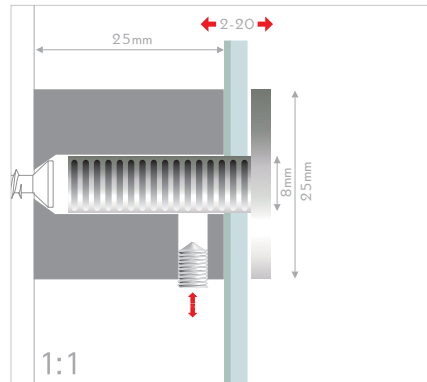
combinazioni | kombinationen | combinations



IT fissaggio in acciaio con chiusura laterale per formati grandi. fissare il distanziale, posizionare il pannello, inserire la testina nel foro e completare il fissaggio con la brugola, che impedisce che la targa venga smontata. **fissaggio:** sistema di fissaggio con chiusura di sicurezza, a prova di manomissioni. **materiale:** acciaio inox AISI304, testina sfaccettata. **distanza dalla parete:** 25mm. **spessore del pannello:** 2-16mm.

DE edelstahl-stecksystem mit arretierung für grosse formate. halter wandmontieren, paneel mittels kopf im halter mit seitlicher madenschraube sichern. **befestigung:** stecksystem mit arretierung, manipulationssicher. **materiale:** edelstahl AISI304, facetteneffekt. **wandabstand:** 25mm. **plattenstärke:** 2mm-16mm.

EN stainless steel, plug-interlocksystem for big sizes. wallmount the fastener, fasten the panel with the head and allen screw in the fastener. **mounting:** plug-interlocksystem, tamper-proof. **materiale:** stainless steel AISI304. **wall distance:** 25mm. **sign thickness:** 2mm-16mm.



n° articolo | artikelnr. | product nr.
acciaio | stahl | steel 1box pz/st/pc
FS2525IX 20pcs

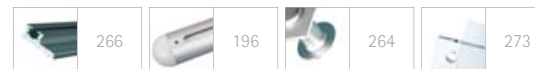


steel 25 FISSO

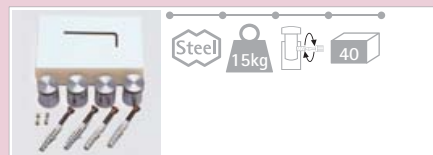
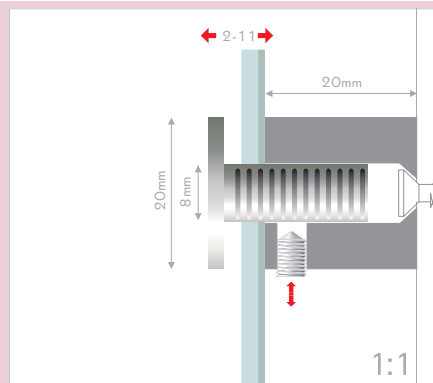


fisso

combinazioni | kombinationen | combinations



FISSO steel 20



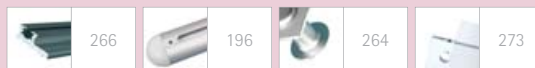
n° articolo | artikelnr. | product nr.
acciaio | stahl | steel 1box pz/st/pc
FS2020IX 40pcs

IT fissaggio in acciaio con chiusura laterale per formati medi. fissare il distanziale, posizionare il pannello, inserire la testina nel foro e completare il fissaggio con la brugola, che impedisce che la targa possa venir smontata. **fissaggio:** sistema di fissaggio con chiusura di sicurezza, a prova di manomissioni. **materiale:** acciaio inox AISI304, testina sfaccettata. **distanza dalla parete:** 15mm. **spessore del pannello:** da 2mm a 11mm.

DE edelstahl-stecksystem mit arretierung mittlerer formate. halter wandmontieren, paneel mittels kopf im halter mit seitlicher madenschraube sichern. **befestigung:** stecksystem mit arretierung, manipulationssicher. **materiale:** edelstahl AISI304, facetteneffekt. **wandabstand:** 20mm. **plattenstärke:** 2mm-11mm.

EN stainless steel, plug-interlocksystem for middle sizes. wallmount the fastener, fasten the panel with the head and allen screw in the fastener. **mounting:** plug-interlocksystem, tamper-proof. **materiale:** stainless steel AISI304. **wall distance:** 20mm. **sign thickness:** 2mm-15mm.

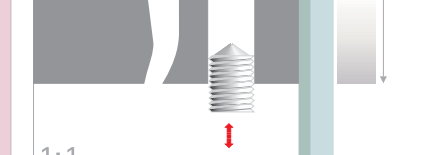
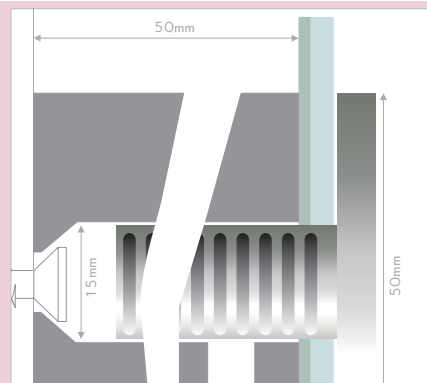
combinazioni | kombinationen | combinations



IT fissaggio in acciaio, per lastre spesse e pesanti. fissare il distanziale, posizionare il pannello, inserire la testina e completare il fissaggio con la brugola, che impedisce che la targa venga smontata. **fissaggio:** sistema di fissaggio con chiusura laterale di sicurezza, a prova di manomissioni. **materiale:** acciaio inox AISI304, testina con sfaccettature. **distanza dalla parete:** 50mm. **spessore del pannello:** da 5mm a 40mm.

DE stecksystem mit arretierung, für grosse formate. halter wandmontieren, paneel mittels kopf im halter mit seitlicher madenschraube sichern. **befestigung:** stecksystem mit arretierung, manipulationssicher. **materiale:** edelstahl AISI304, facetteneffekt. **wandabstand:** 50mm. **plattenstärke:** 5mm bis 40mm.

EN plug-interlocksystem, faceted stainless steel. wallmount the fastener, fasten the panel with the head and allen screw in the fastener. **mounting:** plug-interlocksystem, tamper-proof. **materiale:** stainless steel AISI304, faceted surface. **wall distance:** 50mm. **sign thickness:** 5mm up to 40mm.



n° articolo | artikelnr. | product nr.
acciaio | stahl | steel 1box pz/st/pc
FS5050IX 6pcs



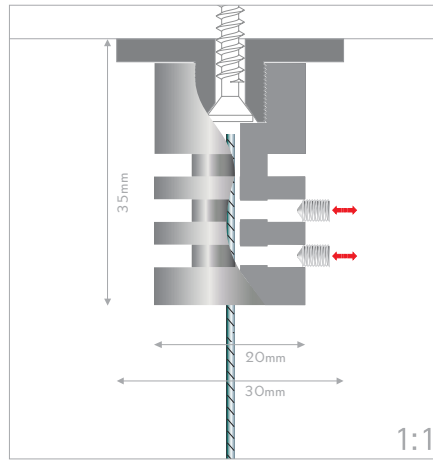
steel 50 FISSO



acciaio | stahl | steel



FISSO
steel plus



Steel 3kg 10

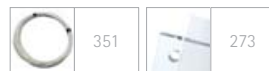
n° articolo | artikelnr. | product nr.
acciaio | stahl | steel
FPS3035IX 10pcs 1box pz/st/pc



IT tirante in acciaio per cavi con sistema a brugola. fissaggio a soffitto universale, in acciaio inox, per cavi di acciaio o di nylon o per catenelle. montare il tirante a soffitto, inserire il cavo nel morsetto e fissarlo con le brugole. fissaggio: tirante per cavi, sistema a brugola. materiale: acciaio AISI303, testina con sfaccettature. distanza dal soffitto: 35mm. spessore del cavo: max. Ø2mm.

DE edelstahl seilhalter, schraubsystem. universelle deckenbefestigung aus edelstahl für stahlseil, kette oder nylonseil. deckenhalter montieren, seil in die klemme schieben und mit madenschraube sichern. befestigung: seilhalter, schraubsystem. material: edelstahl AISI303, facettenschliff. wandabstand: 35mm. seilstärke: max. Ø2mm.

EN stainless steel cable support, screw system. universal ceiling fastener for cable, chain or nylon thread. mount the fastener, insert the cable into the clamp and fasten with allen screw. mounting: cable support, screw system. material: stainless steel AISI303, facet finish. wall distance: 35mm. cable thickness: max. Ø2mm.



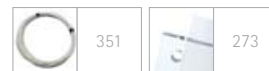
combinazioni | kombinationen | combinations



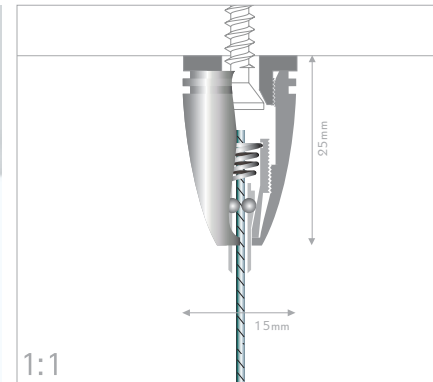
IT tirante in acciaio per cavi con sistema autobloccante. fissaggio a soffitto universale per cavi di acciaio o di nylon. montare il tirante a soffitto e inserire il cavo nel morsetto. il meccanismo di autobloccaggio trattiene automaticamente il cavo. fissaggio: tirante per cavi con sistema autobloccante semplice e sicuro. materiale: acciaio AISI303. distanza dal soffitto: 25mm. spessore del cavo: max. Ø2mm.

DE seilhalter in edelstahl, matic-system. universelle deckenbefestigung für stahlseil oder nylonseil. deckenhalter montieren, seil in die klemme schieben. die selbstschliessende mechanik blockiert das seil auf zug. befestigung: seilhalter, matic-system, einfach, genau, sicher. material: edelstahl AISI303. wandabstand: 25mm. seilstärke: max. Ø2mm.

EN stainless steel cable support, self-locking. universal ceiling fastener for steel cable or nylon thread. mount the fastener, insert the cable. the self-locking mechanism holds the cable by pull. mounting: cable support, self-closing, easy, exact, safe. material: stainless steel AISI303. wall distance: 25mm. cable thickness: max. Ø2mm.



combinazioni | kombinationen | combinations



Steel 10kg 10

n° articolo | artikelnr. | product nr.
acciaio | stahl | steel
FCM1525IX 10pcs 1box pz/st/pc



FISSO
steel ceilingmatic

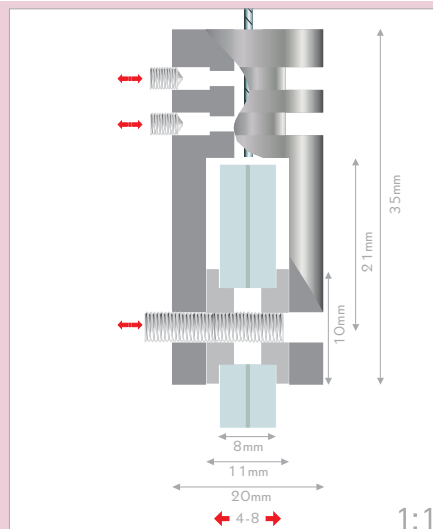


fisso

fissaggi e distanziali | befestigungen | fasteners and spacers



FISSO
steel univers



Steel 5kg 10

n° articolo | artikelnr. | product nr.
acciaio | stahl | steel
FUS2047IX 10pcs 1box pz/st/pc



IT morsetto in acciaio per pannelli con cavi. morsetto per cavi di acciaio o di nylon o per catenelle. il fissaggio del pannello e del cavo avviene tramite le brugole. anellini di protezione inclusi. fissaggio: morsetto per pannelli, sistema a brugola. materiale: acciaio AISI303, testina con sfaccettature. spessore del pannello: max. 8mm o 11mm senza anellini. spessore del cavo: max. Ø2mm.

DE edelstahl paneelhalter für seil. halter für stahlseil, kette oder nylonseil. befestigung von paneel und seil mit madenschrauben. inklusive glasschutzringe. befestigung: paneelhalter für seil, schraubsystem. material: edelstahl AISI303, facettenschliff. plattenstärke: max. 8mm bzw. 11mm ohne ringe. seilstärke: max. Ø2mm.

EN stainless steel panel support for cable. panel support for cable, chain or nylon thread. fixing of panel and cable with allen screws. protecting rings included. mounting: panel support, screw system. material: stainless steel AISI303, facet finish. panel thickness: max 8mm resp. 11mm without rings. cable thickness: max. Ø2mm.



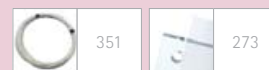
combinazioni | kombinationen | combinations



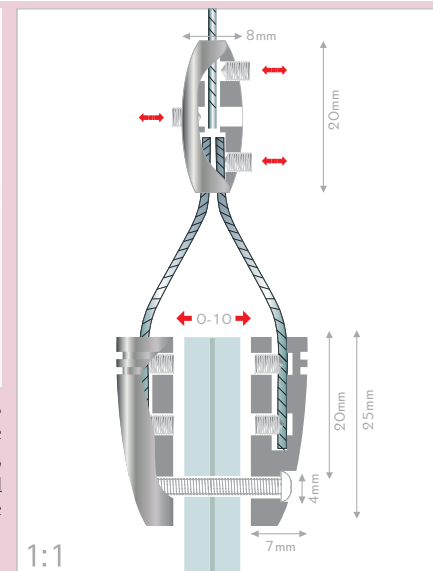
IT morsetto variabile in acciaio per pannelli con cavi. morsetto per cavi di acciaio o di nylon o per catenelle. il fissaggio del pannello e del cavo avviene tramite le brugole. fissaggio: morsetto per pannelli, variabile, per diversi spessori, sistema a brugola. materiale: acciaio AISI303. spessore del pannello: max. 10mm. grazie all'utilizzo di brugole più lunghe è possibile fissare anche spessori maggiori. spessore del cavo: max. Ø2mm.

DE variabler edelstahl paneelhalter für seil. halter für stahlseil, kette oder nylonseil. befestigung von paneel und seil mit madenschrauben. befestigung: paneelhalter für seil, variabel für diverse stärken, schraubsystem. material: edelstahl AISI303. plattenstärke: max. 10mm, mehr mit längerer madenschraube. seilstärke: max. Ø2mm.

EN variable stainless steel panel support for cable. panel support for cable, chain or nylon thread. fixing of panel and cable with allen screws. mounting: panel support, variable fitting different thickness, screw system. material: stainless steel AISI303. panel thickness: max 10mm, more with longer allen screw. cable thickness: max. Ø2mm.

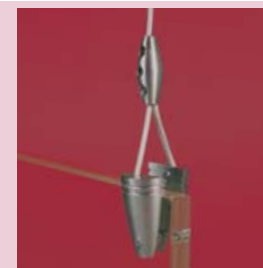


combinazioni | kombinationen | combinations



Steel 5kg 10

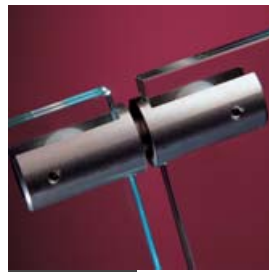
n° articolo | artikelnr. | product nr.
acciaio | stahl | steel
FPI0725IX 10pcs 1box pz/st/pc



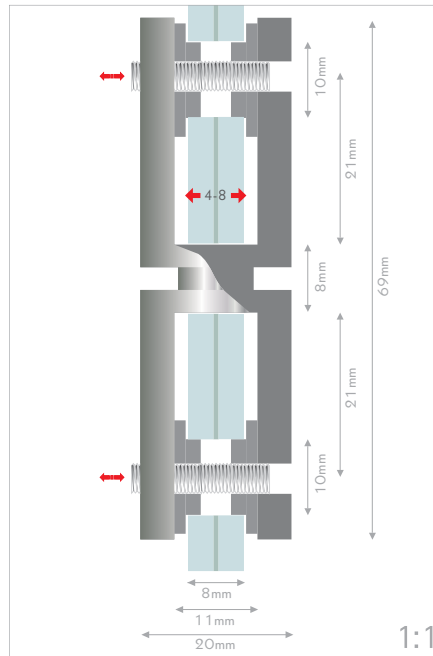
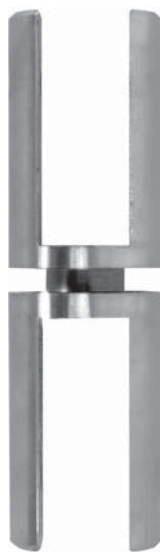
FISSO
steel pinch



acciaio | stahl | steel



FISSO
steel union



n° articolo | artikelnr. | product nr.
acciaio | stahl | steel
FNS2069IX 10pcs 1box pz/st/pc



IT connettore in acciaio per pannelli. morsetto in acciaio inox per la connessione verticale di pannelli. il fissaggio avviene tramite le brugole. anellini di protezione inclusi. **fissaggio:** connettore di pannelli. **materiale:** acciaio inox AISI303 lucidato. **spessore del pannello:** max 8mm o 11mm senza anellini.

DE paneelverbinder aus edelstahl. halter aus edelstahl für die verbindung von paneelen untereinander. befestigung mit madenschrauben, inklusive glasschutzringe.

EN stainless steel panel connector. stainless steel support to connect one panel under the other. fixing of panel with allen screws, protecting rings included.

mounting: panel connector. **material:** stainless steel AISI303, glossy finish. **panel thickness:** max 8mm resp. 11mm without rings.

combinazioni | kombinationen | combinations



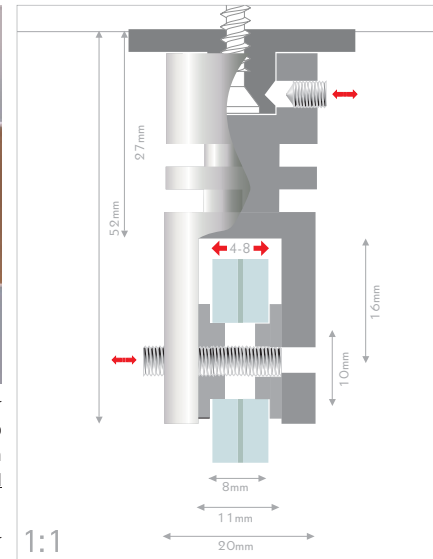
IT morsetto a bandiera in acciaio per parete o soffitto. per montaggi di pannelli a bandiera o direttamente a soffitto. il fissaggio del pannello avviene tramite le brugole. anellini di protezione inclusi. **fissaggio:** morsetto a bandiera con sistema a brugola. **materiale:** acciaio inox AISI303. **spessore del pannello:** max. 8mm o 11mm senza anellini. **distanza dalla parete:** 25mm.

DE edelstahl paneelhalter für wand/decke. für direkte wand- oder deckenmontage von auslegern und fahnschildern. befestigung des paneels mit madenschrauben. inklusive glasschutzringe. **befestigung:** paneelhalter für wand/decke, schraubsystem. **materiale:** edelstahl AISI303. **plattenstärke:** max. 8mm mit schutzringen bzw. ohne ringe 11mm. **wandabstand:** 25mm.

EN panel support for wall/ceiling. for wall- or ceilingmounted flagsigns. fixing of the panel with allen screws. protecting rings included. **mounting:** panel support for wall/ceiling, screw system. **material:** stainless steel AISI303. **panel thickness:** max 8mm with protecting rings resp. 11mm without rings. **wall distance:** 25mm.



combinazioni | kombinationen | combinations



n° articolo | artikelnr. | product nr.
acciaio | stahl | steel
FUPS3052IX 10pcs 1box pz/st/pc



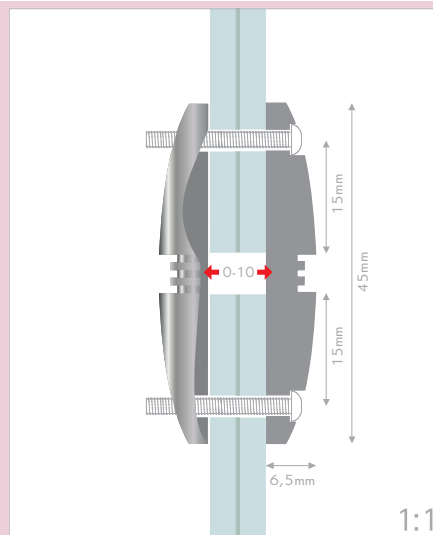
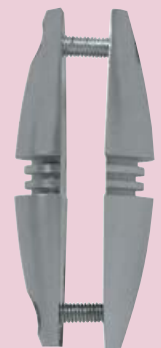
FISSO
steel uniplus



fisso



FISSO
steel unite



n° articolo | artikelnr. | product nr.
acciaio | stahl | steel
FUT0745IX 10pcs 1box pz/st/pc



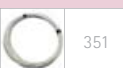
IT connettore variabile in acciaio per pannelli. morsetto in acciaio inox per la connessione verticale di pannelli. il fissaggio avviene tramite le brugole.

fissaggio: connettore variabile per pannelli con diversi spessori. **materiale:** acciaio inox AISI303. **spessore del pannello:** max 8mm, spessori maggiori con brugole più lunghe.

DE variabler paneelverbinder aus edelstahl. halter aus edelstahl für die verbindung von paneelen untereinander. befestigung mit madenschrauben. **befestigung:** paneelverbinder, variabel für diverse stärke. **materiale:** edelstahl AISI303. **plattenstärke:** max. 10mm, mehr mit längerer madenschraube.

EN variable stainless steel panel connector. stainless steel support to connect one panel under the other. fixing of panel with allen screws. **mounting:** panel connector, variable fitting different thickness. **material:** stainless steel AISI303. **panel thickness:** max 10mm, more with longer allen screw.

combinazioni | kombinationen | combinations



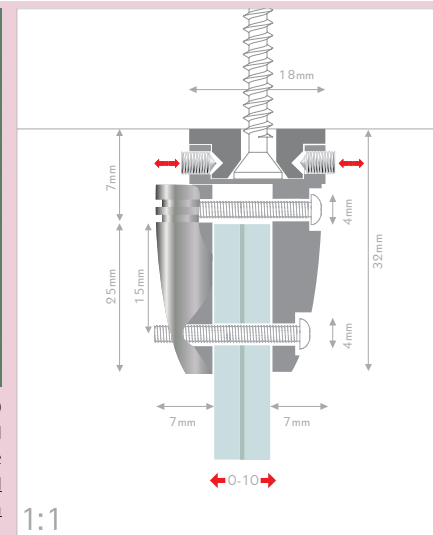
IT morsetto variabile a bandiera in acciaio per parete o soffitto. per montaggi di pannelli a bandiera o direttamente a soffitto. il fissaggio del pannello avviene tramite le brugole. **fissaggio:** morsetto variabile a bandiera con sistema a brugola. **materiale:** acciaio inox AISI303. **spessore del pannello:** max 10mm, spessori maggiori con brugole più lunghe. **distanza dalla parete:** 13mm.

DE variabler edelstahl paneelhalter für wand/decke. für direkte wand- oder deckenmontage von auslegern und fahnschildern. befestigung des paneels mit madenschrauben. **befestigung:** paneelhalter für wand/decke, variabel für diverse stärke, schraubsystem. **materiale:** edelstahl AISI303. **plattenstärke:** max. 10mm, mehr mit längerer madenschraube. **wandabstand:** 13mm.

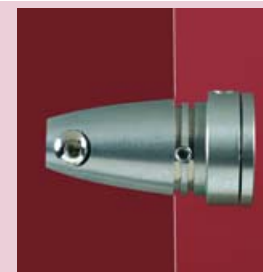
EN variable panel support for wall/ceiling. for wall- or ceilingmounted flagsigns. fixing of the panel with allen screws. **mounting:** panel support for wall/ceiling, screw system, variable fitting different thickness. **material:** stainless steel AISI303. **panel thickness:** max 10mm, more with longer allen screw. **wall distance:** 13mm.



combinazioni | kombinationen | combinations



n° articolo | artikelnr. | product nr.
acciaio | stahl | steel
FWP0732IX 10pcs 1box pz/st/pc



FISSO
steel wallpinch



acciaio | stahl | steel