



# fly mini

## fly mini

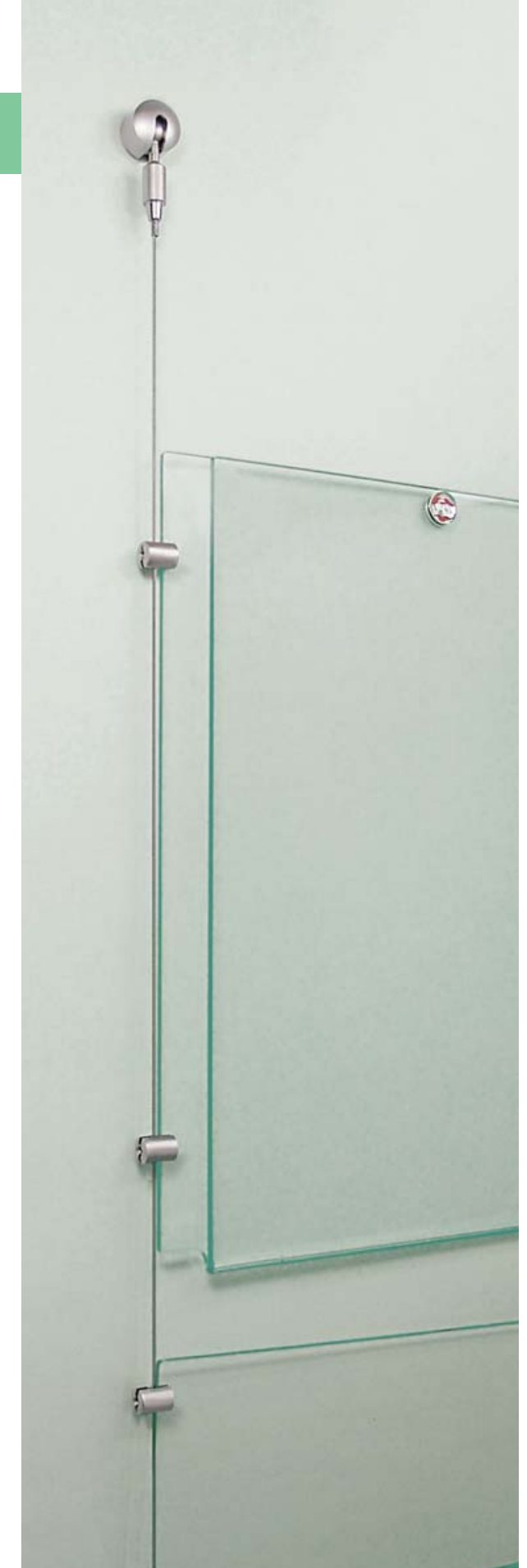
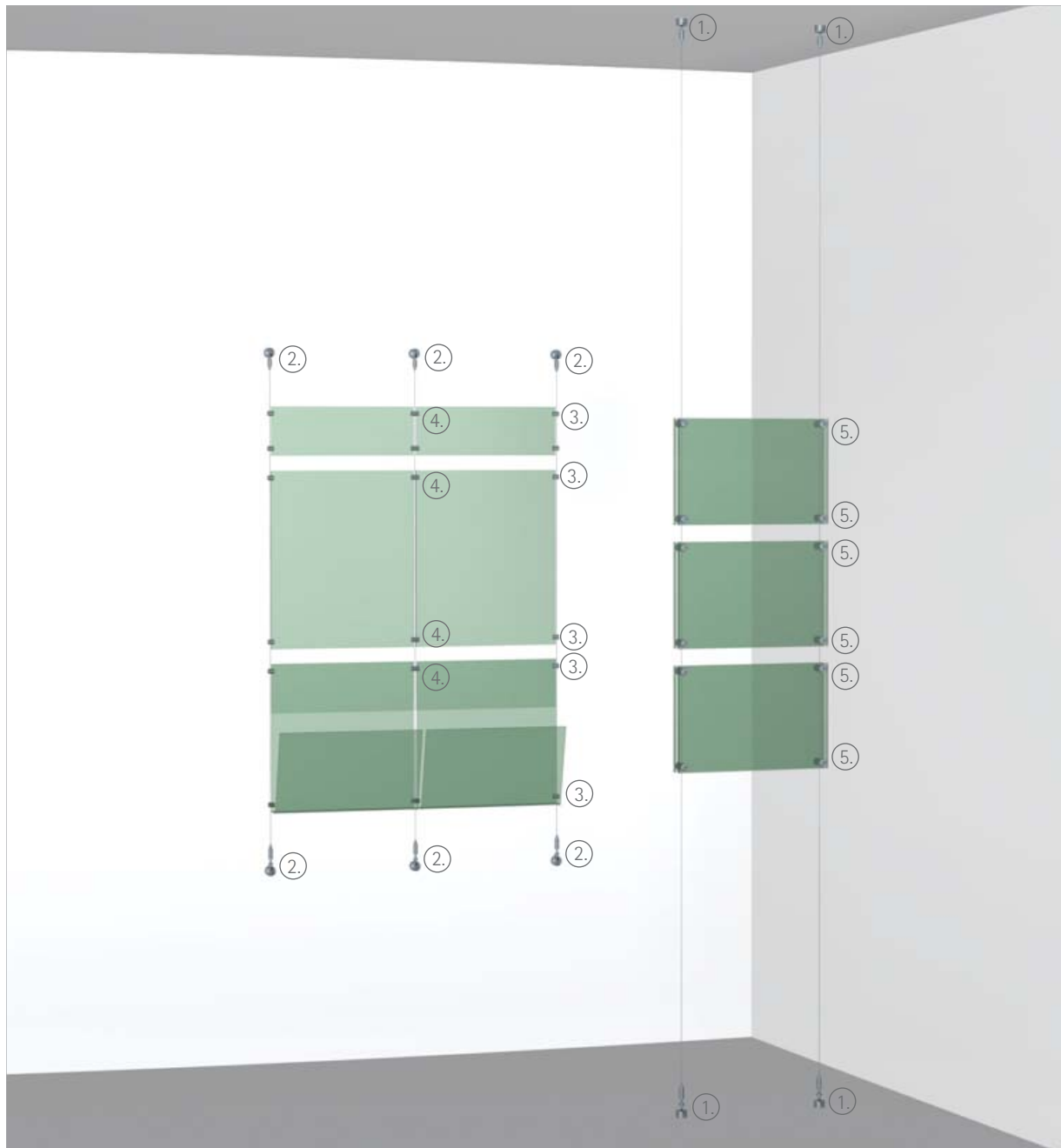
piccolino ma carino: ecco i componenti della serie fly mini, per un sistema di informazioni su cavi compatto e poco appariscente. i tiranti a soffitto e a parete e le pinze laterali sono eleganti ed essenziali.

## fly mini

klein aber fein: die komponenten der fly mini serie für ihr kompaktes informationssystem. wand-, boden- und deckenhalter sowie paneelbefestigungen überzeugen durch ansprechendes, dezentes design.

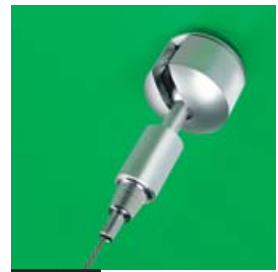
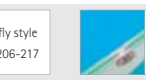
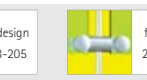
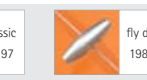
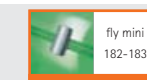
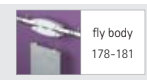
## fly mini

designed for the smaller informationsystem all the components of the fly mini series for wall, floor, ceiling and panels, win over with their soberly appearance.

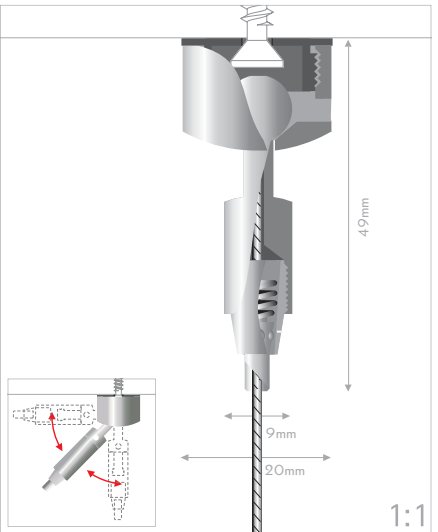




186 186 187 187



**FLY plusmini**



**IT tirante snodabile per cavi, sistema autobloccante.** fissaggio a soffitto universale per cavi di acciaio o nylon. montare il tirante a soffitto e inserire il cavo nel morsetto. il meccanismo di autobloccaggio trattiene automaticamente il cavo. **fissaggio:** tirante per cavi, sistema autobloccante, snodabile, montaggio a soffitto o a parete. **materiale:** ottone color argento. **distanza dal soffitto:** 49mm. **spessore cavo:** max. Ø2mm.



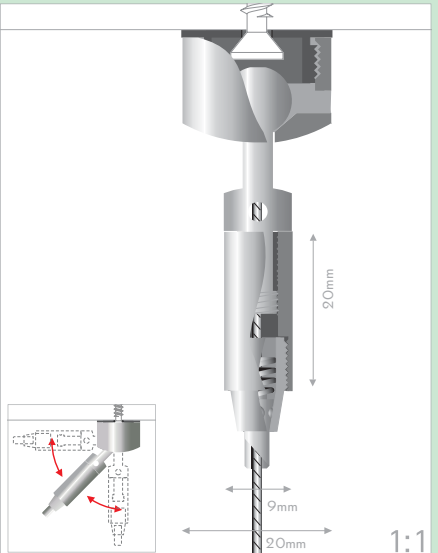
**DE seilhalter, matic-system, klappbar.** universelle befestigung für stahlseil oder nylonseil. halter montieren, seil einschieben. selbstschliessende mechanik blockiert das seil auf zug. **befestigung:** seilhalter, matic-system, klappbar, für decke und wand. **materiale:** messing silber veredelt. **wandabstand:** 49mm. **seilstärke:** max. Ø2mm.

**EN foldable cable support, self-locking.** universal ceiling fastener for steel cable or nylon thread. mount the fastener, insert the cable. the self-locking mechanism holds the cable by pull. **mounting:** cable support, self-closing, foldable for wall and ceiling. **material:** silver-plated brass. **wall distance:** 49mm. **cable thickness:** max Ø2mm.

n° articolo | artikelnr. | product nr.  
 cromo | chrom | chrome 1box pz/st/pc  
 YPM2070CM 10pc  
 argento | silber | silver  
 YPM2070AR 10pc



**FLY swing**



**IT tirante snodabile per cavi, sistema variabile.** montare il tirante ed inserire il cavo: il sistema di autobloccaggio lo trattiene automaticamente. la tensione del cavo si regola avvitando la parte snodabile del tirante. **fissaggio:** tirante per cavi, sistema autobloccante in tensione, snodabile, per soffitto e parete. **materiale:** ottone color argento. **spessore del cavo:** max. Ø2mm.



**DE seilhalter, matic-spannsystem, klappbar.** halter montieren. eingeschobenes seil hält auf zug und wird durch verschrauben der hülse stufenlos gespannt. **befestigung:** seilhalter, matic-spannsystem, klappbar für decke und wand. **materiale:** messing veredelt in silber. **seilstärke:** max. Ø2mm.

**EN foldable cable support, matic-tautsystem.** mount the fastener. self-locking mechanism holds the cable by pull. taut the cable steplessly by screwing the hull **mounting:** cable support, matic-tautsystem, foldable for wall and ceiling. **material:** silver-plated brass. **cable thickness:** max. Ø2mm.

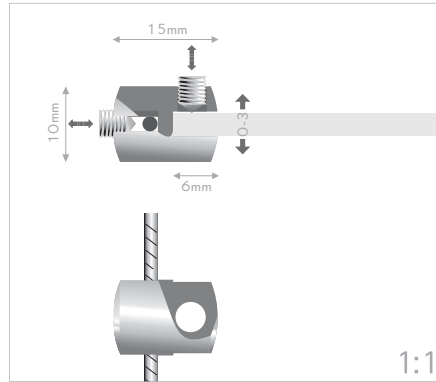
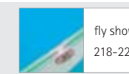
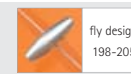
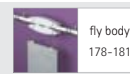
n° articolo | artikelnr. | product nr.  
 argento | silber | silver 1box pz/st/pc  
 YSW2060AR 10pc



sistemi su cavi | seilspannsysteme | cable rod systems

fly

fly mini



**IT pinza laterale.** per pannelli su cavi di acciaio. il fissaggio di pannello e di cavo avviene tramite le brugole. fissaggio: pinza laterale per cavi di acciaio, sistema a brugola. materiale: ottone con cromatura in color argento satinato. spessore del pannello: max. 3mm. spessore del cavo: max. Ø2mm.

**DE paneelhalter für seil.** seitlicher halter für stahlseil. befestigung von paneel und seil mit madenschrauben. befestigung: seitlicher paneelhalter für seil, schraubsystem. materiale: silber veredeltes messing. plattenstärke: max. 3mm. seilstärke: max. Ø2mm.

**EN panel support for cable.** lateral panel support for cable. fixing of panel and cable with allen screws. mounting: lateral panel support for cable, screw system. material: silver-plated brass. panel thickness: max 3mm. cable thickness: max. Ø2mm.

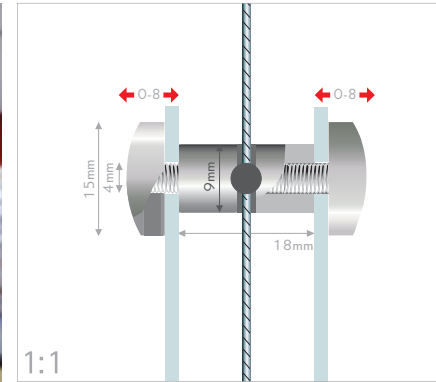
Brass 5kg 40

3.

n° articolo | artikelnr. | product nr.

argento | silber | silver 1box pz/st/pc

YPN1015AR 40pc



**IT connettore bifacciale per pannelli, sistema a brugola.** per la connessione laterale di due pannelli su cavi di acciaio. il fissaggio di pannello e cavo avviene tramite brugole. per il montaggio dei pannelli la scelta spazia da fisso button in cromo, oro o argento a fisso nano in acciaio inox. fissaggio: connettore bifacciale per pannelli su cavi di acciaio, sistema a brugola. materiale: ottone color argento satinato. spessore del pannello: max 8mm, spessori maggiori con brugole più lunghe.

**DE paneelverbinder für seil, doppelseitig, variabel, schraubsystem.** für die verbindung und befestigung von doppel-paneelen am stahlseil. befestigung des seils mit madenschraube. für die montage der paneele wählen sie fisso button für gold, silber oder chrom bzw. fisso nano in edelstahl. befestigung: doppelseitiger paneelverbinder für seil, schraubsystem. materiale: messing versilbert. plattenstärke: max. 8mm, mehr durch die verwendung längerer madenschrauben.

**EN panel connector for cable, doubleside, variable, screw system.** connects and suspends double panels on steel cables. the cable is fastened with allen screws. for mounting of panels you can choose fisso button in gold, silver or chrome or fisso nano in stainless steel. mounting: double-side panel connector for cable, screw system. material: silver plated brass. panel thickness: max. 8mm, more with use of longer allen screws.

Brass 5kg 20

5.

n° articolo | artikelnr. | product nr.

argento | silber | silver 1box pz/st/pc

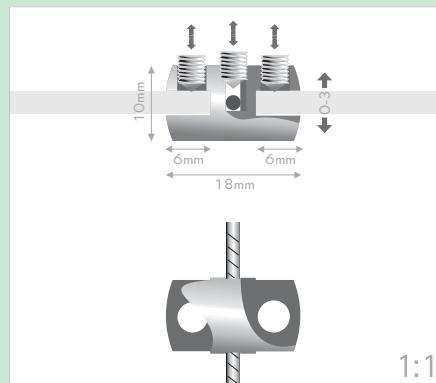
FUB1518AR 20pcs



FLY univers mini



fly



**IT pinza laterale doppia.** morsetto laterale per il fissaggio su cavi di due pannelli affiancati. il fissaggio di pannello e di cavo avviene tramite le brugole. fissaggio: pinza laterale doppia per cavi di acciaio, sistema a brugola. materiale: ottone con cromatura in color argento satinato. spessore del pannello: max. 3mm. spessore del cavo: max. Ø2mm.

**DE paneelhalter für seil, beidseitig.** seitlicher halter für zwei paneele am stahlseil. befestigung von paneel und seil mit madenschrauben. befestigung: seitlicher halter für 2 paneele für seil, schraubsystem. materiale: messing, versilbert. plattenstärke: max. 3mm. seilstärke: max. Ø2mm.

**EN double panel support for cable.** lateral support for two panels for cable. fixing of panel and cable with allen screws. mounting: lateral support for 2 panels for cable, screw system. material: silver-plated brass. panel thickness: max 3mm. cable thickness: max. Ø2mm.

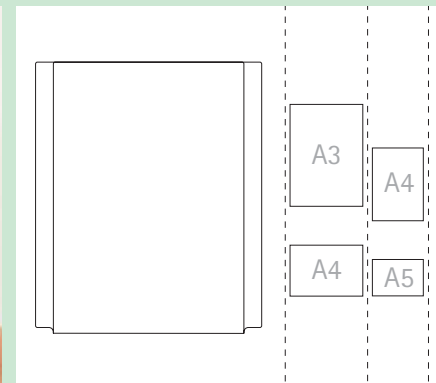
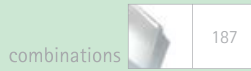
Brass 5kg 40

4.

n° articolo | artikelnr. | product nr.

argento | silber | silver 1box pz/st/pc

YPR1018AR 40pc



**IT tasche per informazioni, veloci e multiuso.** acrilico trasparente piegato a tasca per informazioni. cambiare l'informazione all'interno è semplice e veloce. adatte per sistemi fly mini. fornite con forellini sulle alette ai lati per il fissaggio laterale. materiale: acrilico trasparente, piegato, con forellini ai lati.

**DE infotaschen, schnell und vielseitig.** postertasche aus gebogenem transparentem acryl. infoaustausch jederzeit einfach und schnell. speziell für fly mini systeme, bereits mit lochbohrungen für die seitliche befestigung. materiale: acrylglas klar transparent, gebogen, mit lochbohrung.

**EN poster pocket, quick and convenient.** poster pockets transparent acrylic. exchange your information anytime, quick- and easily. especially for suspended information systems with fly mini. materiale: transparent acrylic glass, with lateral hole.

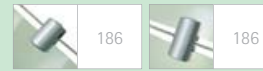
6.

dimensioni int. innermasse inner size

A5 horizontal	YMQA5H	1pc
A4 vertical	YMQA4V	1pc
A4 horizontal	YMQA4H	1pc
A3 vertical	YMQA3V	1pc



FLY mini quick



combinations

sistemi su cavi | seilspannsysteme | cable rod systems

fly mini