

fly style

fly style

astine invece di cavi ed un design elegante rendono fly style un affascinante sistema di presentazione. nobile nell'aspetto e robusto nella struttura, fly style è ottimo per l'esposizione di pannelli, lavagne, ripiani e segnaletica sia a soffitto che a parete.

fly style

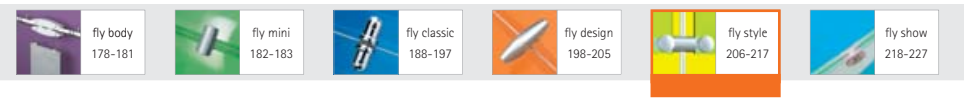
stangen statt seil und elegantes design machen fly style zum besonderen präsentationssystem. edel in der anmutung, robust in der ausführung. für wand-, decken- und bodenmontage von paneelen, borden, ablagen und schildern.

fly style

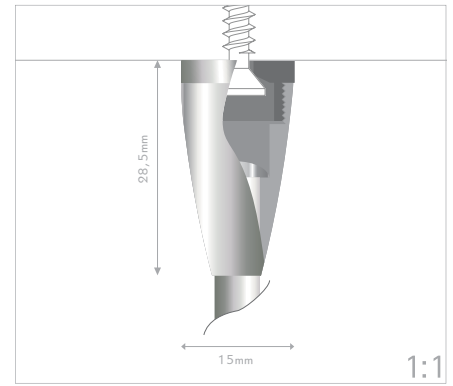
bars instead of cable and elegant design is what makes fly style the very special display system. graceful impression, sturdy workmanship. for mounting of panels, boards, shelves and signs on wall, ceiling and floor.

1. 	2. 	3. 	4.
forte 208	spina 208	arte 209	asta 209
5. 	6. 	7. 	8.
cima 209	fermo 210	maestro 210	profi 211
9. 	10. 	11. 	12.
amo 211	mira 212	doppio 212	lato 213
13. 	14. 	15. 	16.
cupido 213	arte 216	croce 217	tripla 217





FLY forte



IT tirante a soffitto per astine. fissare al soffitto il tirante, inserire la barra nel cono e la brugola all'estremità dell'astina, avvitare barra e cono al tirante a soffitto. **fissaggio:** tirante per astine, sistema a brugola. **materiale:** ottone cromato. **distanza dal soffitto:** 28,5mm. **spessore dell'astina:** Ø6mm.

DE deckenhalter für stange. deckenhalter montieren, stange in die hülse schieben, schraube auf stangenende befestigen, stange mit hülse auf den deckenhalter schrauben. **befestigung:** deckenhalter für stange, schraubsystem. **materiale:** messing verchromt. **deckenabstand:** 28,5mm. **stabstärke:** Ø6mm.

EN ceiling support for bar. mount the ceiling support, insert the bar into the hull, mount the screw on the bar end, screw bar with hull on the ceiling support. **mounting:** ceiling support for bar, screw system. **materiale:** chrome-plated brass. **ceiling distance:** 28,5mm. **bar thickness:** Ø6mm.

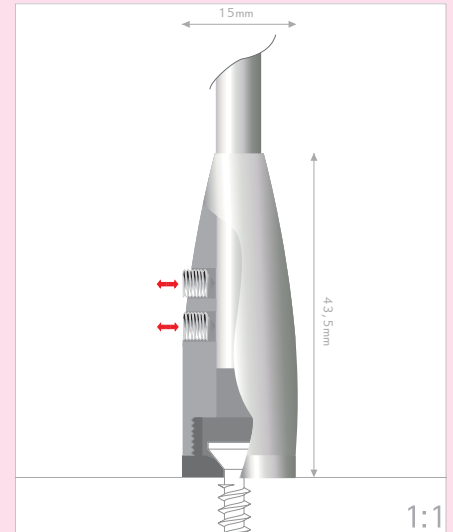
1.

Brass 10kg 10

n° articolo | artikelnr. | product nr.
cromo | chrom | chrome 1box pz/st/pc
YCS1529CM 10pc



FLY spina



IT base di appoggio regolabile per astine. inserire l'astina nella base e fissarla con la brugola laterale. grazie alla regolabilità data dall'avvitamento si può scegliere la lunghezza desiderata, si possono eliminare piccole irregolarità del pavimento e l'astina viene tenuta perfettamente in tensione. **fissaggio:** base regolabile per astine, sistema a brugola. **materiale:** ottone cromato. **distanza dal pavimento:** 43,5mm. **spessore dell'astina:** Ø6mm.

DE regulierbarer stangenfuß. stange einschieben und mit seitlicher schraube befestigen. länge durch verschrauben regulierbar, gleicht geringe bodenebenenheiten aus, klemmt die stange sicher fest. **befestigung:** stangenfuß regulierbar, schraubsystem. **materiale:** messing verchromt. **bodenabstand:** 43,5mm. **stabstärke:** Ø6mm.

EN adjustable bar pedestal. insert the bar and fix with lateral screw. length is adjustable by screwing, balances little bump of floor, clamps the bar safely. **mounting:** adjustable bar pedestal, screw system. **materiale:** chrome-plated brass. **floor distance:** 43,5mm. **bar thickness:** Ø6mm.

2.

Brass 10kg 10

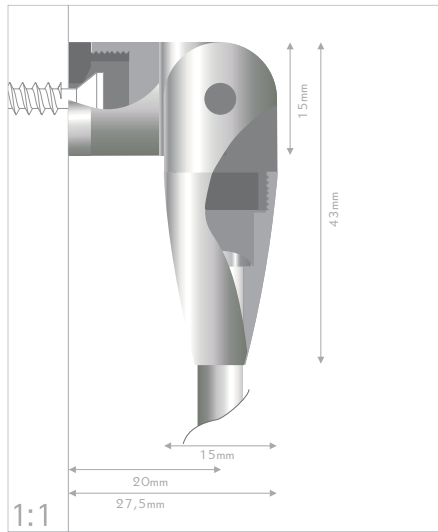
n° articolo | artikelnr. | product nr.
cromo | chrom | chrome 1box pz/st/pc
YSN1543CM 10pc



IT tirante snodabile di 180° per astine. fissare il tirante a soffitto oppure a parete, inserire la barra nel cono e la brugola all'estremità dell'astina, avvitare barra e cono al tirante. **fissaggio:** tirante per astine, sistema a brugola, snodabile di 180° per montaggi a pavimento, soffitto o parete. **materiale:** ottone cromato. **distanza:** 27,5mm. **spessore dell'astina:** Ø6mm.

DE 180° schwenkbarer halter für stange. wand- bzw. deckenhalter montieren, stange in die hülse schieben, schraube auf stangenende befestigen, stange mit hülse auf den halter schrauben. **befestigung:** halter für stange, schraubsystem, 180° frei schwenkbares gelenk für boden-, wand- und deckenmontage. **materiale:** messing verchromt. **abstand:** 27,5mm. **stabstärke:** Ø6mm.

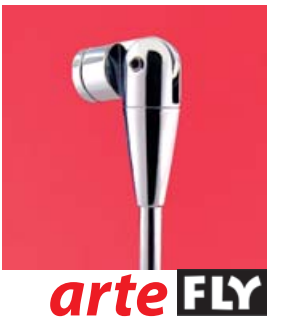
EN 180° pivoting support for bar. mount the wall resp. ceiling support, insert the bar into the hull, mount the screw on the bar end, screw the bar with the hull on the support. **mounting:** 180° freely pivoting joint support for bar, screw system, for wall, ceiling or floor mounting. **materiale:** chrome-plated brass. **ceiling distance:** 27,5mm. **bar thickness:** Ø6mm.



3.

Brass 5kg 10

n° articolo | artikelnr. | product nr.
cromo | chrom | chrome 1box pz/st/pc
YAR2743CM 10pc



arte FLY

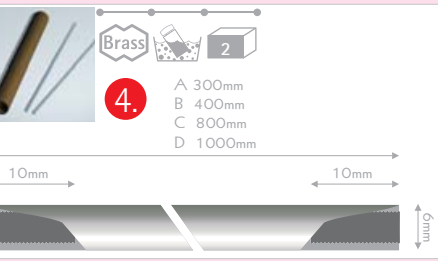


fly

IT astine modulari. robuste astine disponibili in 4 diverse lunghezze, con filetto M4 e brugole per l'avvitamento. **fissaggio:** sistema a brugola. **materiale:** ottone cromato. **lunghezze:** 300mm, 400mm, 800mm, 1000mm. **spessore dell'astina:** Ø6mm.

DE modulare stange. massive stangen in vier verschiedenen längen, mit M4 gewinde und gewindestift zum verschrauben. **befestigung:** schraubsystem. **materiale:** messing verchromt. **längen:** 300mm, 400mm, 800mm, 1000mm. **stabstärke:** Ø6mm.

EN modular bars. solid bars in four different length, with M4 thread and allen screw for connecting. **mounting:** screw system. **materiale:** chrome-plated brass. **length:** 300mm, 400mm, 800mm, 1000mm. **bar thickness:** Ø6mm.



n° articolo | artikelnr. | product nr.

cromo chrom chrome		1box
YWS3006CM	300mm box 2pc	
YWS4006CM	400mm box 2pc	
YWS8006CM	800mm box 2pc	
YWS10006CM	1000mm box 2pc	

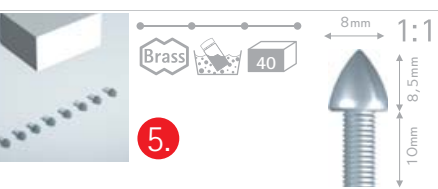


FLY asta

IT tappino finale. tappino di chiusura da avvitare all'estremità dell'astina. **fissaggio:** sistema a brugola. **materiale:** ottone cromato. **spessore dell'astina:** Ø6mm.

DE endkappe. kappe zum aufschrauben auf die stangenenden. **befestigung:** schraubsystem. **materiale:** messing verchromt. **stabstärke:** Ø6mm.

EN end cap. cap to screw on bars. **mounting:** screw system. **materiale:** chrome-plated brass. **bar thickness:** Ø6mm.



n° articolo | artikelnr. | product nr.

cromo chrom chrome		1box
YWS1008CM	40pc	pz/st/pc



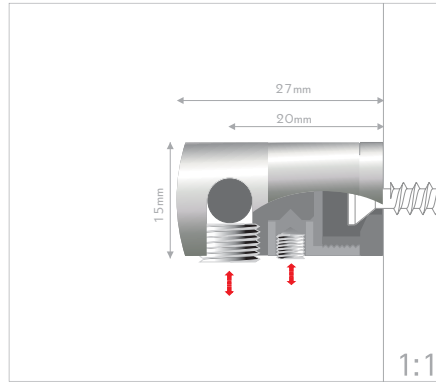
FLY cima

fly style

sistemi su astine | stabssysteme | bar systems



FLY fermo



1:1



IT morsetto a parete per astine. per il fissaggio di astine a soffitto o a parete o come rinforzo per sistemi molto alti. fissare la base, inserire l'astina nel morsetto, assicurare morsetto e astina grazie alle brugole. la parte a pinza del morsetto è girevole così che l'astina si possa montare in varie direzioni. ideale per il premontaggio. **fissaggio:** morsetto per astine, sistema a brugola. **materiale:** ottone cromato. **distanza dalla parete:** 20mm. **spessore dell'astina:** Ø6mm.

DE wandhalter für stange. zur wand- oder deckenbefestigung von stangen bzw. zum stützen der stangen bei langen distanzen. hülse montieren, halter aufsetzen, halter und stange jeweils mit madenschraube sichern. oberer teil des halters frei drehbar und passt sich der ausrichtung der stange an. ideal auch für die vormontage. **befestigung:** halter für stange, schraubensystem. **materiale:** messing verchromt. **wandabstand:** 20mm. **stabstärke:** Ø6mm

EN wallsupport for bars. for wall or ceiling mounting of bars resp. for reinforcing the bars on the wall when used with great length. mount the hull, put on the support, support and bar are each fixed with allen screw. the support can rotate freely and can be adjusted to the direction of the bar. perfect also for pre-assembly. **mounting:** support for bars, screw system. **material:** chrome-plated brass. **distance from wall:** 20mm. **bar thickness:** Ø6mm.

Brass 5kg 40

6.

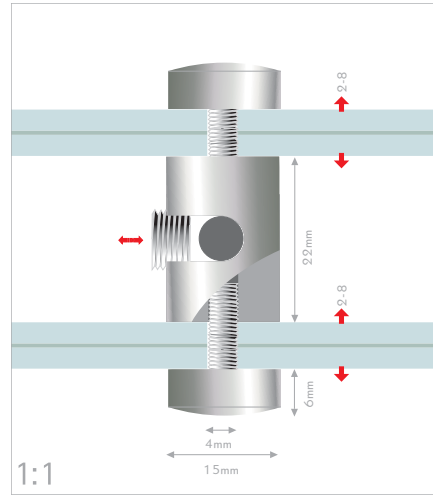
n° articolo | artikelnr. | product nr.
cromo | chrom | chrome 1box pz/st/pc
YWS1530CM 40pc



IT morsetto frontale bifacciale per astine. il fissaggio all'astina e ai pannelli avviene tramite brugole. testina decorativa con forellino laterale per facilitare il montaggio. **fissaggio:** morsetto bifacciale per pannelli, montaggio frontale, sistema a brugola. **materiale:** ottone cromato. **spessore del pannello:** 2-8mm, spessori maggiori con brugole più lunghe. **foro pannello:** Ø4mm. **astina:** Ø6mm.

DE frontaler doppelpaneelhalter für stange. befestigung von halter und paneel mit madenschraube. dekokappe mit bohrung für leichtes verschrauben. **befestigung:** doppelpaneelhalter für stange, schraubensystem. **materiale:** messing verchromt. **paneelstärke:** 2-8mm, mehr mit längerem gewindestift. **paneelbohrung:** Ø4mm. **stab:** Ø6mm.

EN frontal double-panel support for bars. fixing of support and panel with allen screw. deco heads with lateral hole for easy closing. **mounting:** double-panel support for bars, screw system. **material:** chrome-plated brass. **panel thickness:** 2-8mm, more with longer allen screw. **panel hole:** Ø4mm. **bar:** Ø6mm.



1:1

Brass 5kg 40

8.

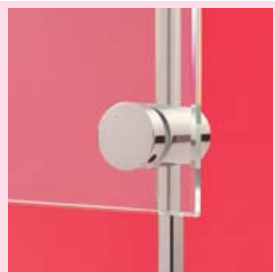
n° articolo | artikelnr. | product nr.
cromo | chrom | chrome 1box pz/st/pc
YCS1527CM 40pc



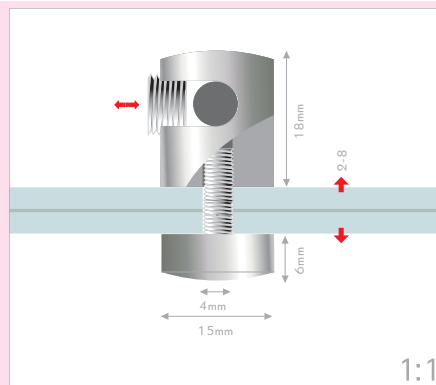
profi FLY



fly



FLY maestro



1:1



IT morsetto frontale per pannelli su astine. il fissaggio all'astina e al pannello avviene tramite brugole. testina decorativa con forellino laterale per facilitare il montaggio. **fissaggio:** morsetto per pannelli, sistema a brugola. **materiale:** ottone cromato. **spess. pannello:** 2-8mm, spessori maggiori con brugole più lunghe. **foro pannello:** Ø4mm. **astina:** Ø6mm.

DE frontaler paneelhalter für stange. befestigung stange und paneel mit madenschraube. dekokappe mit seitlicher bohrung für leichtes verschrauben. **befestigung:** paneelhalter für stange, schraubensystem. **materiale:** messing verchromt. **paneelstärke:** 2-8mm, mehr mit längerem gewindestift. **paneelbohrung:** Ø4mm. **stab:** Ø6mm.

EN frontal panelsupport for bars. fixing of support and panel with allen screw. head with lateral hole for easy closing. **mounting:** panel support for bars, screw system. **material:** chrome-plated brass. **panel thickness:** 2-8mm, more with longer allen screw. **panel hole:** Ø4mm. **bar:** Ø6mm.

Brass 5kg 40

7.

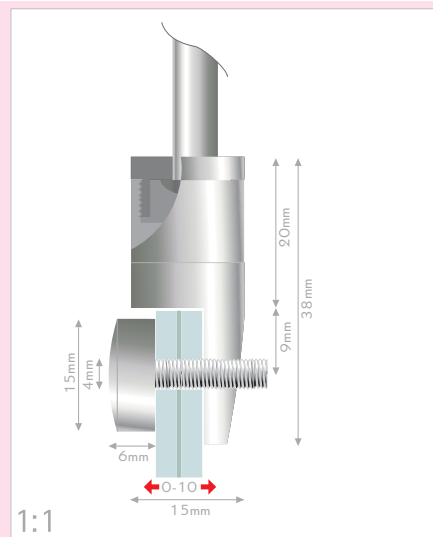
n° articolo | artikelnr. | product nr.
cromo | chrom | chrome 1box pz/st/pc
YWS1525CM 40pc



IT morsetto per pannelli su astine. per il montaggio frontale di pannelli in sospensione. il fissaggio all'astina e al pannello avviene tramite brugole. testina decorativa con forellino laterale per facilitare il montaggio. **fissaggio:** morsetto per pannelli, montaggio frontale, sistema a brugola. **materiale:** ottone cromato. **spessore del pannello:** 2-8mm, spessori maggiori con brugole più lunghe. **foro sul pannello:** Ø4mm. **spessore dell'astina:** Ø6mm.

DE paneelhalter für stange. für die frontale montage abgehängter paneele an stangen. befestigung des halters auf der stange und des paneels mit madenschraube. dekokappe mit seitlicher bohrung für leichtes verschrauben. **befestigung:** paneelhalter für stange, frontale montage, schraubensystem. **materiale:** messing verchromt. **paneelstärke:** 2-8mm, mehr bei verwendung längerer gewindestifte. **lochbohrung paneel:** Ø4mm. **stabstärke:** Ø6mm.

EN panelsupport for bars. for frontal mounting of suspended panels on bars. fixing of support at the bar and the panel with allen screw. deco head with lateral hole for easy closing. **mounting:** panel support for bars, frontal mounting, screw system. **material:** chrome-plated brass. **panel thickness:** 2-8mm, more with longer allen screw. **panel hole:** Ø4mm. **bar thickness:** Ø6mm.

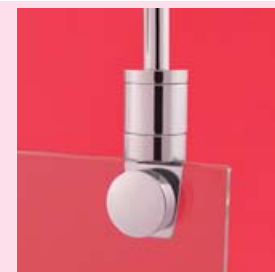


1:1

Brass 5kg 10

9.

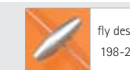
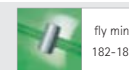
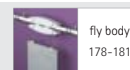
n° articolo | artikelnr. | product nr.
cromo | chrom | chrome 1box pz/st/pc
YCS1535CM 10pc



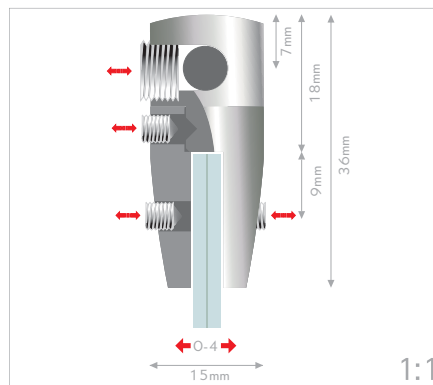
amo FLY



fly style



FLY mira



Brass 5kg 40

10.

n° articolo | artikelnr. | product nr.

chromo | chrom | chrome 1box pz/st/pc

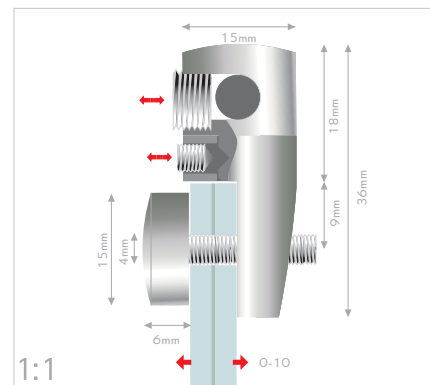
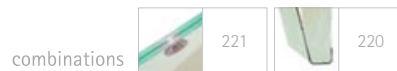
YMI1536CM 40pc



IT pinza laterale per pannelli su astine. il fissaggio all'astina e al pannello avviene tramite brugole. la parte finale della pinza è regolabile per il fissaggio orizzontale, verticale o obliquo del pannello. fissaggio: pinza laterale per pannelli, girevole. materiale: ottone cromato. spessore del pannello: 0-4mm. spessore dell'astina: Ø6mm.

DE seitlicher paneelhalter für stange. befestigung von halter und paneel mit madenschraube. halterkopf frei drehbar für vertikale, horizontale oder schräge befestigung des paneels. befestigung: seitlicher paneelhalter für stange, frei drehbar. materiale: messing verchromt. paneelstärke: 0-4mm. stabstärke: Ø6mm.

EN lateral panelsupport for bars. mounting of support and panel with allen screws. support head is freely adjustable for vertical, horizontal or aslope mounting of panel. mounting: lateral panel support for bars, freely adjustable. materiale: chrome-plated brass. panel thickness: 0-4mm. bar thickness: Ø6mm.



lato FLY

Brass 5kg 40

12.

n° articolo | artikelnr. | product nr.

chromo | chrom | chrome 1box pz/st/pc

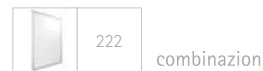
YWS1545CM 40pc



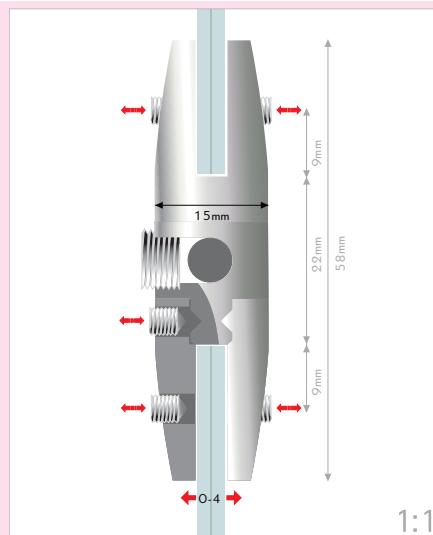
IT morsetto laterale regolabile per pannelli su astine. il fissaggio all'astina e al pannello avviene tramite brugole. la parte finale del morsetto è regolabile per il fissaggio orizzontale, verticale o obliquo del pannello. fissaggio: morsetto laterale per pannelli, girevole. materiale: ottone cromato. spessore del pannello: 0-10mm, spessori maggiori con brugole più lunghe. spessore dell'astina: Ø6mm.

DE seitlicher paneelhalter für stange. befestigung von halter und paneelen mit madenschraube. halterkopf frei drehbar für vertikale, horizontale oder schräge befestigung der paneele. befestigung: seitlicher paneelhalter für stange, frei drehbar. materiale: messing verchromt. paneelstärke: 0-10mm, mehr mit längerer madenschraube. stabstärke: Ø6mm.

EN lateral panelsupport for bars. mounting of support and panel with allen screws. support head is freely adjustable for vertical, horizontal or aslope mounting of panels. mounting: lateral panel support for bars, freely adjustable. materiale: chrome-plated brass. panel thickness: 0-10mm, more with longer allen screw. bar thickness: Ø6mm.



FLY doppio



Brass 5kg 20

11.

n° articolo | artikelnr. | product nr.

chromo | chrom | chrome 1box pz/st/pc

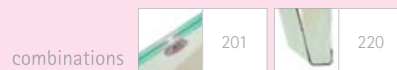
YDP1538CM 20pc



IT pinza laterale doppia per pannelli su astine. il fissaggio all'astina e al pannello avviene tramite brugole. le parti finali della pinza sono regolabili per il fissaggio orizzontale, verticale o obliquo dei pannelli. fissaggio: pinza laterale doppia per pannelli, girevole. materiale: ottone cromato. spessore del pannello: 0-4mm. astina: Ø6mm.

DE seitlicher doppel-paneelhalter für stange. befestigung von halter und paneelen mit madenschraube. halterköpfe einzeln frei drehbar für vertikale, horizontale oder schräge befestigung der paneele. befestigung: seitlicher doppel-paneelhalter für stange, frei drehbar. materiale: messing verchromt. paneelstärke: 0-4mm. stab: Ø6mm.

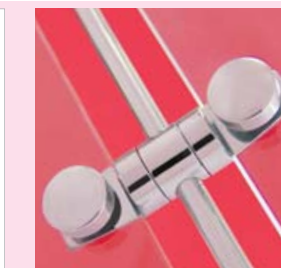
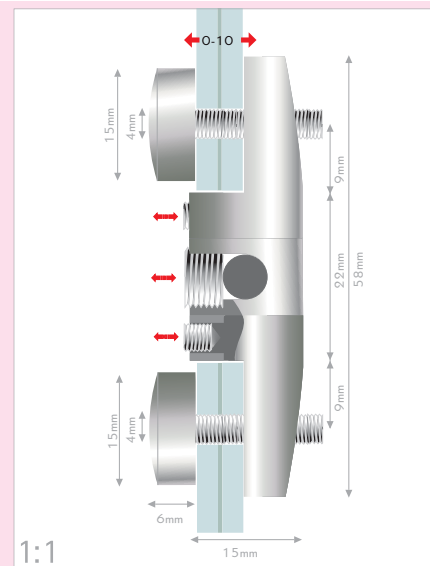
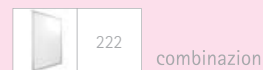
EN lateral double-panelsupport for bars. mounting of support and panels with allen screws. support heads are independently freely adjustable for vertical, horizontal or aslope mounting of panels. mounting: lateral panel support for bars, freely adjustable. materiale: chrome-plated brass. panel thickness: 0-4mm. bar: Ø6mm.



IT morsetto laterale doppio e regolabile per pannelli su astine. il fissaggio all'astina e al pannello avviene tramite brugole. le parti finali del morsetto sono regolabili per il fissaggio orizzontale, verticale o obliquo dei pannelli. fissaggio: morsetto laterale doppio per pannelli, girevole. materiale: ottone cromato. spessore del pannello: 0-10mm, spessori maggiori con brugole più lunghe. spessore dell'astina: Ø6mm.

DE seitlicher doppel-paneelhalter für stange. befestigung halter und paneele mit madenschraube. halterköpfe frei drehbar für vertikale, horizontale oder schräge paneelbefestigung. befestigung: seitlicher doppel-paneelhalter für stange, drehbar. materiale: messing verchromt. paneelstärke: 0-10mm, mehr mit längerem gewindestift. stab: Ø6mm.

EN lateral double-panelsupport for bars. mounting of support and panels with allen screws. support head is freely adjustable for vertical, horizontal or aslope mounting of panels. mounting: lateral panel support for bars, freely adjustable. materiale: chrome-plated brass. panel thickness: 0-10mm, more with longer allen screw. bar: Ø6mm.



FLY cupido

Brass 5kg 10

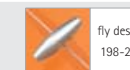
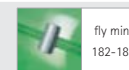
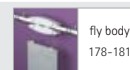
13.

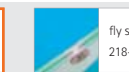
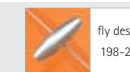
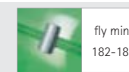
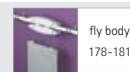
n° articolo | artikelnr. | product nr.

chromo | chrom | chrome 1box pz/st/pc

YWS1568CM 10pc







IT configurate il vostro sistema fly anche a 3 dimensioni o create combinazioni sia murali che a soffitto, grazie ai tiranti e ai connettori che trovate in questa pagina. sulla sinistra trovate alcuni esempi di possibili applicazioni che abbiamo preparato per voi.

DE mit den stangenhaltern und -verbindern bringen sie ihr fly style system in die dritte dimension oder schaffen wand- und decken-systeme. wir haben links einige anwendungsbeispiele für sie zusammengestellt.

EN bring your fly style system into the third dimension or create systems for wall and ceiling with the bar supports and connectors on this page. on the left side you find some possible applications.

14.

15.

16.



IT connettore ad incrocio per astine. per la connessione a croce di tre astine. inserire due astine nelle estremità e la terza perpendicolarmente, nel foro centrale. effettuare il fissaggio con la brugola, che rimane nascosta alla vista.

fissaggio: connettore ad incrocio per tre astine. **materiale:** ottone cromato. **spessore dell'astina:** Ø6mm

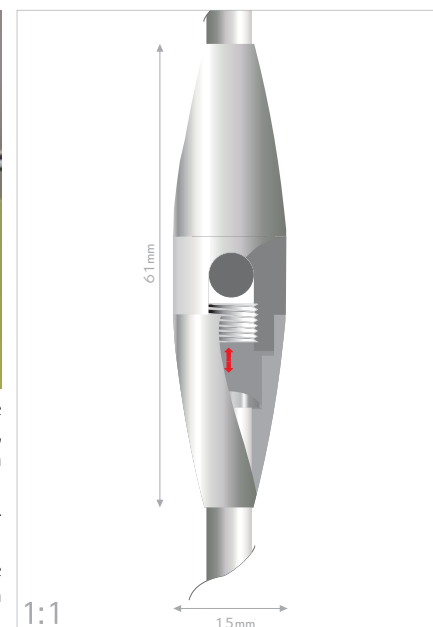
DE überkreuzverbinder für stangen. drei stangen für querkreuz verbinden. je eine stange in die enden bzw. den zentralen durchlass einschieben und mit unsichtbar montierter schraube bzw. gewindestift sichern.

befestigung: überkreuzverbinder für 3 stangen. **materiale:** messing verchromt. **stabstärke:** Ø6mm.

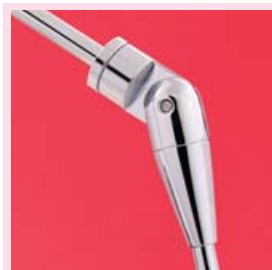
EN cross-over bar connector. connects three bars cross-over. insert the bars into the connector, fasten with blind mounted allen screw internally. **mounting:** cross-over connector for 3 bars. **materiale:** chrome-plated brass. **bar thickness:** Ø6mm.



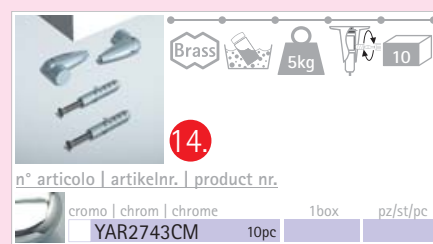
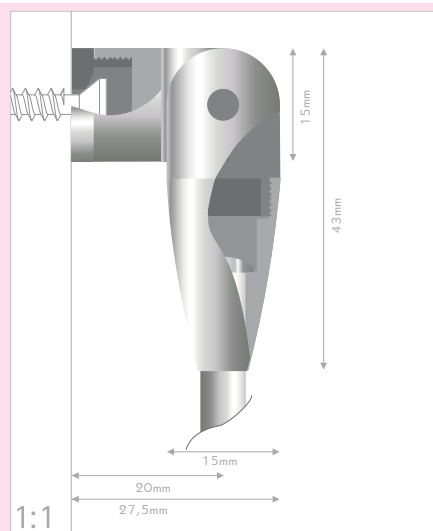
combinazioni



fly



FLY
arte



IT connettore snodabile di astine. utilizzabile per il fissaggio a parete e come connettore per 2 astine. il giunto, ruotabile di 180°, permette di montare le astine non solo ad angolo retto ma anche in altre direzioni. agganciare le due parti di arte alle astine, mettere la brugola all'estremità delle astine e avvitare per collegarle. **fissaggio:** connettore ruotabile di 180° per due astine. **materiale:** ottone cromato. **spessore dell'astina:** Ø6mm.

DE schwenkbarer stangenverbinder. für wandmontage oder als verbinder für zwei stangen einsetzbar. 180° schwenkbares gelenk für alle neigungen im halbkreis. die beiden teile von arte auf je eine stange schieben, schraube auf den stangenenden befestigen, beide teile miteinander verschrauben. **befestigung:** 180° schwenkbarer verbinder für 2 stangen. **materiale:** messing verchromt. **stabstärke:** Ø6mm.

EN pivoting bar connector. a support to wallmount the bars and to connect two of them. 180° pivoting joint for all positions of the semicircle. take the two parts of the support and insert in each one bar. then screw on the bar ends and screw the two parts of the support together to connect the bars. **mounting:** 180° pivoting joint connector for 2 bars. **materiale:** chrome-plated brass. **bar thickness:** Ø6mm.



combinazioni



IT connettore a T per astine. inserire un'astina nel foro alla base del cono e l'altra perpendicolarmente all'estremità a punta di tripla. effettuare il fissaggio con la brugola. per connessione semplici di due astine.

fissaggio: connettore a T per due astine. **materiale:** ottone cromato. **spessore dell'astina:** Ø6mm

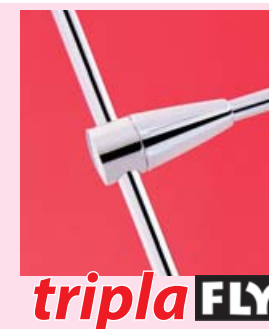
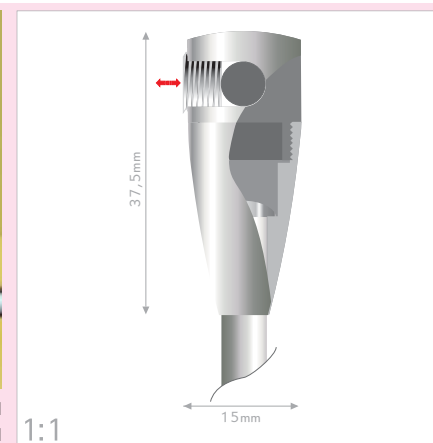
DE T-verbinder für stangen. stange durch den halter schieben, zweite stange im rechten winkel befestigen. für einfache querverbindungen. befestigung mit madenschrauben. **befestigung:** T-verbinder für 2 stangen. **materiale:** messing verchromt. **stabstärke:** Ø6mm.

EN T-connector for bars. push the bar through the connector, and insert the second bar in right angle. for simple crosslinks. connection is fastened with allen screws.

mounting: T-connector for 2 bars. **materiale:** chrome-plated brass. **bar thickness:** Ø6mm.



combinazioni



fly style